

## Автоматические регуляторы уровня

### Назначение

Предназначены для автоматического наполнения или опорожнения резервуара путем включения-отключения перекачивающего насоса на пороговых уровнях заполнения резервуара. Применяется для автоматического регулирования уровня в резервуарах: очистных сооружений, котельных, топливных баках электростанций, водонапорных башнях, водораспределительных системах. Аналогичные функции выполняют программируемые приборы (см. раздел "Системы измерения "СЕНС"), позволяющие также измерять параметры топлива.

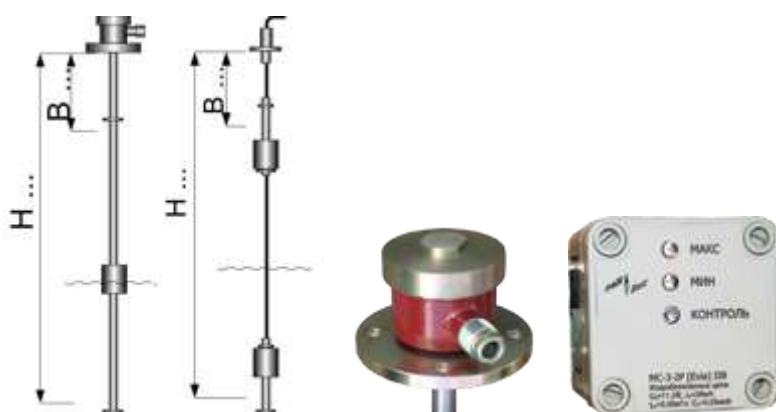
### Конструкция

Состоят из датчика предельных (нижнего и верхнего) уровней (ПМП-...) и вторичного прибора - сигнализатора (МС-...), который имеет релейные перекидные контакты, включающиеся в цепь катушки реле пускателя перекачивающего насоса. Исполнение датчиков: 1ExdIIBT3, Ip66, -50 ...+ 60 град. С. Сигнализаторы предназначены для эксплуатации в теплых отапливаемых помещениях - обычное исполнение; или во взрывоопасных зонах - исполнение 1ExdIIBT4, Ip66, -50 ...+ 60 град., имеющее обозначение "МС-...-ВЗ".

### Основные комплекты

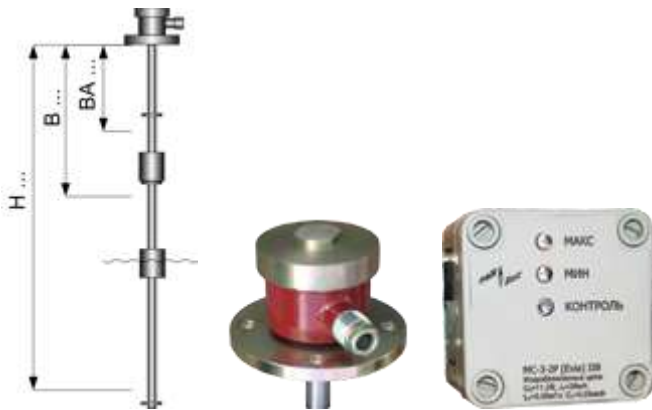
Наиболее функциональными являются программируемые приборы (см. раздел "Системы измерения "СЕНС"). Для решения локальных задач применяются комплекты, приведенные ниже.

#### Датчик уровня ПМП-095-НВА (ПМП-115-НВ) + Сигнализатор МС-3-2Р



Перекидные контакты на уровнях Н и В. Индикация достижения уровней Н и В. Подача звукового сигнала (20 с) при достижении уровней НВ. Максимальная высота резервуара: для ПМП-099 - 6000 мм, для ПМП-115 - не ограничена (отличается расположением поплавков на отдельных зондах, соединенным несущим кабелем во фторопластовой оболочке).

### Датчик уровня ПМП-095-НВА + Сигнализатор МС-3-2Р-НВ-ГС(ВА)



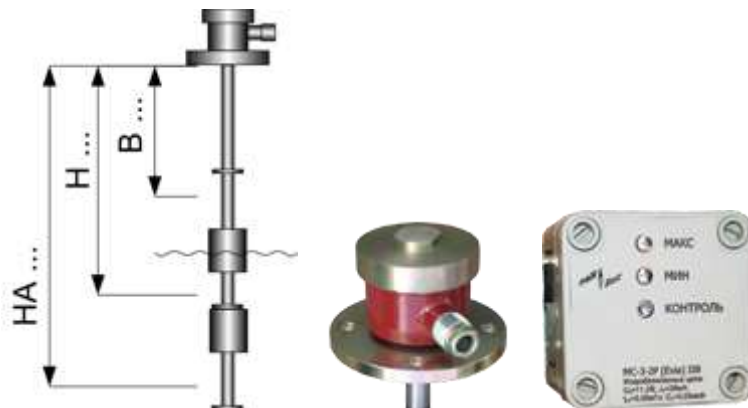
Высота резервуара - не более 6000 мм.

Перекидные контакты на уровнях Н и В.

Индикация достижения уровней Н и В.

Подача звукового сигнала (20 с) при достижении верхнего аварийного уровня (ВА)

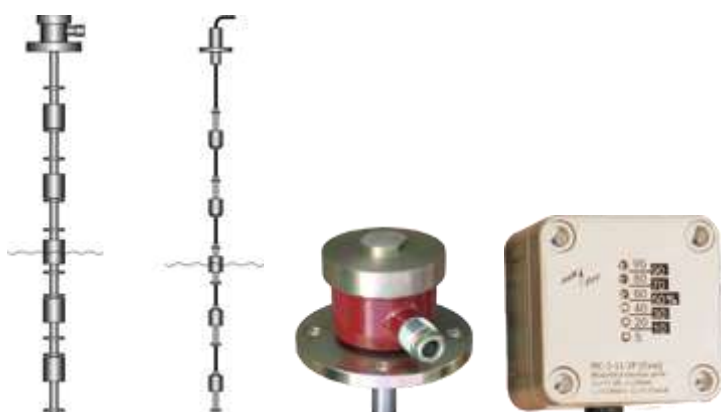
### Датчик уровня ПМП-095-АНВ + Сигнализатор МС-3-2Р-НВ-ГС(НА)



Высота резервуара - не более 6000 мм.

Высота резервуара - не более 6000 мм. Перекидные контакты на уровнях Н и В. Индикация достижения уровней Н и В. Подача звукового сигнала (20 с) при достижении нижнего аварийного уровня (ВА)

### Датчик уровня ПМП-119 (ПМП-120) + Сигнализатор МС-3-11-2Р



ПМП-119 - Высота резервуара - не более 6000 мм ПМП-120 - Высота резервуара не ограничена (расположение поплавков на отдельных зондах, соединенных гибким несущим кабелем).

Перекидные контакты на уровнях Н и В.

Индикация уровня с дискретностью 10%.

### Датчик уровня ПМП-112-АНВА + Сигнализатор МС-П-1АНВА-2Р(П)-5Р(НР)



Высота резервуара - не более 6000 мм. Регулирует уровень на нижнем и верхнем уровнях. Включает сигнализацию на нижнем аварийном и верхнем аварийном уровнях (два перекидных контакта). Имеет отдельные контакты для внешнего мониторинга (5-ть замыкающих контактов реле).

### Датчик уровня ПМП-152-НВМА + Сигнализатор МС-1НВМА-2АРУ(О) - автоматическое опорожнение

Датчик уровня ПМП-152-АНВМ + Сигнализатор МС-1АНВМ-2АРУ(Н) - автоматическое наполнение



Высота резервуара - не более 6000 мм.

Управление двумя насосами в автоматическом и ручном режимах с индикацией уровней и сигнализацией аварийного уровня. Выбор рабочего насоса. Дистанционное управление с помощью дополнительных кнопок. Возможность регулирования уровней. Симисторные выходы на реле насосов. Релейные выходы для контроля работы.

### Схемы соединений

