



Реле, 1 группа контактов (уличное)
AR008

РУКОВОДСТВО ПОЛЬЗОВАТЕЛЯ

AXICO, 2008

[RU] Введение

Уважаемый покупатель!

Благодарим Вас за покупку данного устройства.

Данный прибор был протестирован в соответствии с действующими нормами касательно электромагнитной совместимости и соответствует Европейским требованиям и нормам.

Для того, чтобы поддержать данный уровень и безопасно использовать продукт, Вы, как конечный пользователь, должны ознакомиться с настоящим руководством.

Перед тем, как в первый раз использовать настоящий продукт, мы просим Вас прочесть данное руководство, изучить правила эксплуатации и меры безопасности.

Просим Вас обратить внимание на последовательность подготовки устройства к работе. Изучите, пожалуйста, инструкции по установке и настройке прибора, а также информацию, связанную с передачей радиосигнала от внешних датчиков к прибору.

**Имена компаний и названия продуктов, указанные в настоящем руководстве, принадлежат их законным владельцам.
(C) Все права защищены.**

Содержание

1. Общая информация	4
2. Назначение изделия	4
3. Эксплуатация и уход	4
4. Подготовка к работе	4
4.1 Установка и подключение радиопереключателя.....	4
4.2 Функциональная схема	5
4.3 Схемы типовых применений.....	5
4.3.1 Подключение 220V нагрузки.....	5
4.3.2 Подключение 12V нагрузки.....	6
4.3.3 Управление нагрузкой через 220V реле	6
4.3.4 Управление нагрузкой через 12V реле	6
5 Эксплуатация изделия	6
5.1 Первое включение и тестирование	7
5.2 Настройка на канал управления	7
6. Работа радиопереключателя.....	7
6.1 Работа от беспроводной клавишной панели	7
6.2 Непосредственная работа	7
7. Функции таймера.....	8
7.1 Настройка таймера	8
7.2 Функционирование таймера.....	8
7.2.1 Включение с запуском отсчета времени.....	8
7.2.2 Досрочное выключение	8
7.3 Деактивация функции таймера	8
7.4 Временное выключение таймера	8
7.5 Включение таймера с прежними настройками.....	9
8. Дополнительные возможности настройки	9
8.1 Настройка на глобальные каналы управления.....	9
8.2 Стирание прежней настройки	9
8.3 Сброс всех настроек	9
9. Особенности прохождения радиочастот	9
10. Технические характеристики.....	10

1. Общая информация

Вы приобрели многофункциональное устройство, при помощи которого можно организовать беспроводное дистанционное управление каким либо электроприбором на значительном расстоянии (50 м и более). Установка и подключение изделия требуют общих электромонтажных навыков, а для настройки и обращения с изделием, каких либо профессиональных знаний не требуются.

Радиопереключатель AR008 является приемником команд управления и исполнительным устройством в системах домашней автоматики, в которых поддерживаются протоколы связи AXICO. Прием команд происходит на свободной радиочастоте 868МГц, разрешенной для бытового использования. Кодовая защита радиоконанд исключает возможность ложного срабатывания устройства. Работая в сети устройств домашней автоматики, изделие может быть настроено одновременно на четыре канала связи, принимая и выполняя команды по любому из этих каналов.

Имеется дополнительная функция таймера автоматического выключения. При настройке этого таймера можно задать длительность включенного состояния от 1 сек до 4,5 ч.

Изделие выполнено в компактном прямоугольном пластиковом корпусе наружного исполнения, с классом защиты IP65. Питание осуществляется от сети переменного тока 220V 50 Hz.

2. Назначение изделия

Рекомендуется применять изделие для автоматизации гаражных ворот, насосов, вентиляторов, садового и уличного освещения. Радиопереключатель имеет на выходе свободную группу контактов, что позволяет включать и выключать подключенную к нему нагрузку по команде от любого передатчика AXICO ATxxx. Контакты могут быть включены в разрыв цепи нагрузки. Контактная группа имеет нормально замкнутый и нормально разомкнутый контакт. Допускается коммутировать нагрузку как в цепи 220V, так и в низковольтных цепях (12V и 24V). Нагрузочная способность контактов составляет 16А.

3. Эксплуатация и уход

При установке изделия четко следуйте инструкции. После того, как выполнены все электрические соединения и настройка, корпус изделия будет плотно закрыт. Это обеспечит защиту от сырости, а так же от попадания пыли и воды внутрь корпуса. Допускается работа изделия под дождем, или в условиях высокого содержания влаги и пыли в воздухе, при условии исключения этих воздействий на время установки. Не устанавливайте радиопереключатель вблизи открытого огня или в поле действия нагревательных приборов. Избегайте попадания растворителей и химически агрессивных веществ на корпус изделия. Оберегайте устройство от ударов, падений и чрезмерных механических нагрузок. При эксплуатации не допускайте превышения электрической нагрузки выше паспортного значения. После правильной установки, подключения и настройки, изделие будет готово к работе и не потребует дополнительного ухода.

4. Подготовка к работе

4.1 Установка и подключение радиопереключателя

Для достижения наиболее уверенного радиоприема, рекомендуется учитывать особенности прохождения радиочастот при выборе места установки изделия (см. главу 9). По возможности, проверьте прием и выполнение команд до окончательного монтажа устройства.

1. Перед проведением электромонтажных работ отключите напряжение, и убедитесь, что никто не включит автомат во время проведения работ.
2. Отвинтите 4 винта и снимите переднюю крышку изделия.
3. Используя четыре отверстия в углах задней части корпуса, закрепите радиопереключатель, учитывая расположение кабельных муфт.
4. Снимите фальш-панель и освободите доступ к плате с электронными компонентами.
5. С нижней стороны платы находятся два клеммника: к одному из них подключается цепь нагрузки, к другому – сеть.
6. Аккуратно удалите изоляцию на концах проводов на длину 8 мм, не повредив при этом медную жилу.
7. Введите кабели через соответствующие кабельные муфты внутрь корпуса.

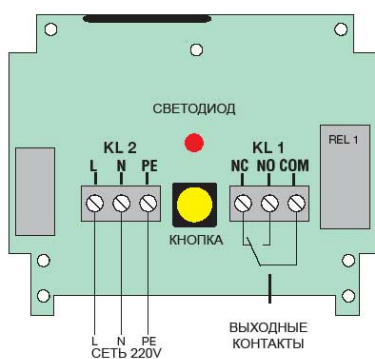
8. Подключите провода согласно одной из показанных ниже схем. Сначала включите клеммник KL1 в цепь нагрузки, а затем к клеммнику KL2 подведите цепь питания.

Осторожно! При работе устройства, на всех внутренних деталях и проводниках, кроме выходных контактов, присутствует сетевое напряжение. Безопасные гальванически развязанные участки на схемах выделены штриховкой. Если выходные контакты включены в низковольтную цепь (12V), то между проводниками выходной цепи и областью сетевого напряжения обеспечьте зазор не менее 8мм.

- Проверьте правильность подключения на соответствие схеме. Плотно затяните кабельные муфты. Установите фальш-панель так, чтобы кнопка прошла сквозь свое отверстие.
- При помощи фиксаторов и стяжек, устраните провисание кабелей за пределами корпуса радиопереключателя.
- Проведите настройку (см. главу 5), после чего установите переднюю крышку, аккуратно проложив герметизирующий шнур в канавку по контуру крышки.

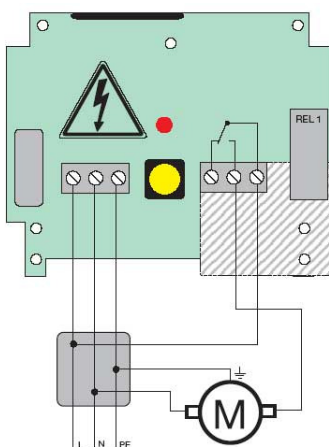
4.2 Функциональная схема

Размещение органов подключения, управления и индикации.

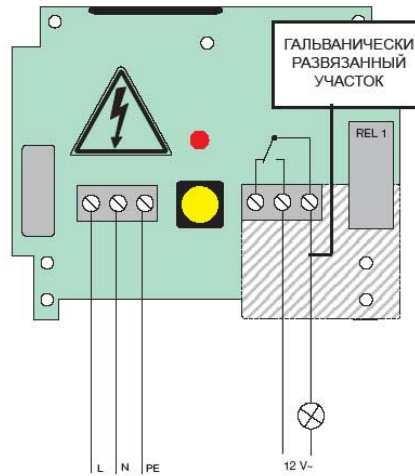


4.3 Схемы типовых применений

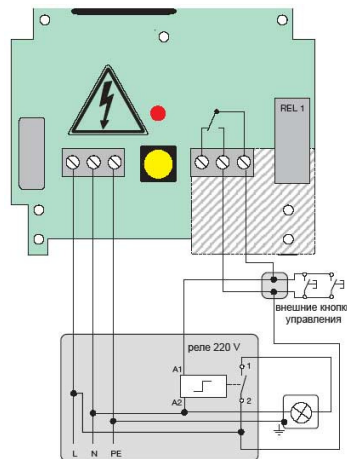
4.3.1 Подключение 220V нагрузки.



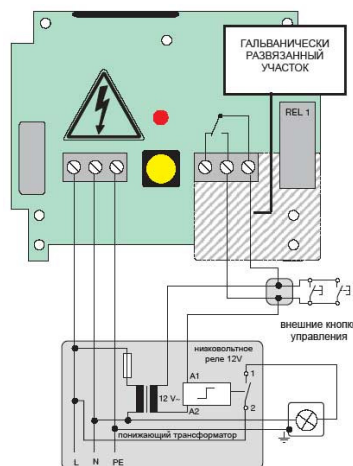
4.3.2 Подключение 12V нагрузки.



4.3.3 Управление нагрузкой через 220V реле



4.3.4 Управление нагрузкой через 12V реле



5 Эксплуатация изделия

Существует два способа управления устройством: Непосредственное управление от внутренней кнопки и дистанционное управление от любого передатчика команд AXICO ATxxx (клавишной панели и др.). Имеются

следующие режимы работы: - Радиопереключатель может находиться во включенном или выключенном состоянии. При этом состояние выходного контакта остается неизменным до прихода следующей команды на переключение.

Программирование внутреннего таймера позволит ограничить длительность включенного состояния, и после включения произвести автоматическое выключение по прошествии заданного интервала времени в диапазоне от 1с до 4,5ч.

5.1 Первое включение и тестирование

После установки устройства (глава 4) не устанавливайте переднюю крышку. Проведите тест и настройку. Включением автомата, подайте напряжение на электрическую схему. Соблюдайте осторожность и не прикасайтесь к токоведущим частям схемы. Проверьте функционирование радиопереключателя от внутренней кнопки – короткое нажатие на нее должно включить реле, а повторное нажатие – выключить. Включенное состояние реле сопровождается светодиодом.

Внимание!

Для организации управления от беспроводной клавишной панели, необходимо настроить устройство хотя бы на один канал управления. Проведите такую настройку в соответствии с настоящим руководством. Поставляемое устройство не готово к приему и исполнению команд, и нуждается в настройке.

5.2 Настройка на канал управления

Настройка на желаемый канал управления производится в режиме самообучения:

- Нажмите внутреннюю кнопку и удерживайте ее в нажатом состоянии, не менее 5 сек., дождитесь мигания светодиода, после чего отпустите кнопку. Устройство перешло в режим самообучения, и будет находиться в этом режиме минуту.
- Далее, на клавишной панели нажмите кнопку желаемого канала (желаемой кнопочной пары). Радиопереключатель примет радиокоманду, запомнит номер канала, и выйдет из режима самообучения.
- Теперь устройство готово выполнять команды, приходящие по этому каналу. Вы сможете управлять состоянием выходных контактов, нажимая кнопки соответствующей кнопочной пары на беспроводной клавишной панели (см. гл. 6.1).
- В любое время можно перенастроить устройство на любой другой канал, проделав аналогичные действия.

6. Работа радиопереключателя

6.1 Работа от беспроводной клавишной панели

Подробная информация о работе с беспроводной клавишной панелью приведена в руководстве пользователя на клавишную панель. Здесь же рассматривается частный случай управления по индивидуальному каналу связи, от клавишной панели, находящейся в режиме кнопочных пар.

Включение:

- Включение производится путем короткого нажатия на правую кнопку кнопочной пары, на которую настроен радиопереключатель.

Выключение:

- Выключение производится путем короткого нажатия на левую кнопку кнопочной пары, на которую настроен радиопереключатель.

6.2 Непосредственная работа

Состоянием выходных контактов можно управлять непосредственно, путем нажатия на кнопку внутри устройства. Кратковременное нажатие приведет к смене состояния выходных контактов.

Теперь Вы можете пользоваться основной функцией изделия. Если Вы желаете освоить дополнительные функции, или строите развитую сеть устройств домашней автоматики, то прочтите следующие главы.

7. Функции таймера

Радиопереклюатель имеет дополнительную функцию таймера, с помощью которого можно задать длительность включенного состояния. Если произвести настройку таймера, то выходной контакт будет включаться по радио – команде, и выключаться автоматически, по прошествии заданного времени. Имеется возможность установки длительности от 1 сек. до 4,5 ч. Для настройки таймера потребуется любая клавишная панель AXICO ATxxx.

7.1 Настройка таймера

На клавишной панели одновременно нажмите обе кнопки назначенной кнопочной пары, и удерживайте их около 3 сек. (более 1, но менее 5). При отпускании кнопок, светодиод на клавишной панели кратковременно вспыхнет.

С этого момента, в таймере радиопереклюателя начнется измерение интервала времени.

По прошествии желаемого времени, вновь нажмите обе кнопки на 3 сек. В момент отпускания кнопок, измерение времени закончится, и измеренный интервал времени будет занесен в память таймера.

Помните! Если измерение времени не остановить вручную, то таймер запомнит максимальное значение – 4,5 ч.

7.2 Функционирование таймера

7.2.1 Включение с запуском отсчета времени

Кратковременное нажатие на правую кнопку назначенной пары на клавишной панели произведет включение радиопереклюателя и запустит отсчет заданного времени.

7.2.2 Досрочное выключение

Выключить переключатель вручную, не дожидаясь окончания отсчета времени, можно в любой момент. Для этого кратковременно нажмите на левую кнопку назначенной пары на клавишной панели.

7.3 Деактивация функции таймера

Для того, чтобы выключить работу внутреннего таймера, сделайте следующее:

- На клавишной панели одновременно нажмите обе кнопки назначенной кнопочной пары, и удерживайте их около 3 сек. (более 1, но менее 5). При отпускании кнопок, внутренний светодиод будет мигать.
- Кратковременно нажмите на внутреннюю кнопку.

Теперь функция таймера выключена, интервал времени удален из памяти, и радиопереклюатель готов к исполнению команд в обычном режиме.

7.4 Временное выключение таймера

Выключить работу таймера, не теряя его настроек, можно следующим способом:

- На клавишной панели одновременно нажмите обе кнопки назначенной кнопочной пары, и удерживайте их около 3 сек. (более 1, но менее 5). При отпускании кнопок, внутренний светодиод будет мигать.
- На клавишной панели нажать левую кнопку назначенной пары, и удержать ее около секунды (более 0,4 сек.), после чего отпустить.

7.5 Включение таймера с прежними настройками

Возобновить работу таймера с прежними настройками, можно следующим способом:

- На клавишной панели одновременно нажмите обе кнопки назначенной кнопочной пары, и удерживайте их около 3 сек. (более 1, но менее 5). При отпускании кнопок, внутренний светодиод будет мигать.
- На клавишной панели нажать правую кнопку назначенной пары, и удерживать ее около секунды (более 0,4 сек.), после чего отпустить.

8. Дополнительные возможности настройки

8.1 Настройка на глобальные каналы управления

Кроме индивидуального канала, радио-переключатель можно настроить еще на три канала – на каналы глобального управления. Это может потребоваться для расширения возможностей Вашей сети устройств домашней автоматике. Подробная информация о глобальных каналах управления имеется в руководстве на любой передатчик.

Порядок настройки аналогичный (см. гл. 5.2), но при этом в эфир должна быть передана команда по одному из глобальных каналов. Номер этого канала аналогичным образом будет помещен во внутреннюю память радиопереключателя.

8.2 Стирание прежней настройки

При необходимости можно удалить любую настройку канала связи из внутренней памяти. Для этого выполните следующие действия:

- Нажмите внутреннюю кнопку, и удерживайте ее в нажатом состоянии, не менее 5 сек. Устройство перейдет в режим самообучения, и будет находиться в этом режиме минуту.
- Далее, на клавишной панели нажмите кнопку канала, подлежащего стиранию, и держите её нажатой более 0,4сек. Радиопереключатель примет радиокоманду, удалит из своей памяти номер этого канала, и выйдет из режима самообучения.

8.3 Сброс всех настроек

Для того, чтобы удалить из памяти устройства все ранее настроенные каналы и заданные настройки таймера, сделайте следующее:

- Нажмите внутреннюю кнопку, и удерживайте ее в нажатом состоянии, не менее 5 сек. Устройство перейдет в режим самообучения
- Повторно нажмите на эту кнопку.

Теперь в памяти радиопереключателя нет никаких настроек, и для дальнейшей работы потребуется вновь его настроить.

9. Особенности прохождения радиочастот

Изделие работает на радиочастоте 868МГц, которая может быть использована изделиями иных производителей или радиостанциями. Поэтому, в зоне действия вашей сети может оказаться устройство, работающее на такой же, или на соседней частоте, что снизит уверенность радиоприема.

Указанная дальность действия (50 м) справедлива при условии прямой видимости между передатчиком и приемником. В реальной практике между передатчиком и приемником имеются препятствия (стены, потолки и прочее). Поэтому реальная дальность действия будет несколько ниже.

Для увеличения дальности прохождения радиокоманд рекомендуем использовать усилитель – повторитель AXICO AR014. Этот прибор принимает команды от передатчиков, после чего немедленно их передает.

Прочие причины снижения дальности действия

- Высокочастотные помехи всех видов.
- Ландшафтные преграды.
- Размещение устройств внутри или вблизи экранирующих материалов или источников сильных электромагнитных полей.
- Широкополосные промышленные радиопомехи.

Внимание!

Не располагайте приемники вблизи друг друга. Их радиочастотные компоненты могут оказать друг на друга экранирующее действие и снизить чувствительность. Минимальное рекомендуемое расстояние между ними 20см.

10. Технические характеристики

Частота радиоприема	868 MHz
Дальность действия	до 100 м (прямая видимость)
Питание	220V / 50Hz
Мощность нагрузки	3680W (230V 16A)
Диапазон настройки таймера	1 сек. ... 4,5 ч.
Габариты (ДШВ)	115x55x90 mm
Класс защиты корпуса	IP65

Краткая инструкция

Настройка

- Нажмите и держите внутреннюю кнопку не менее 5сек, дождитесь мигания светодиода.
- Нажмите на клавишной панели на кнопку желаемой кнопочной пары.

Работа от беспроводной клавишной панели

Включение

- Кратковременно нажмите на правую кнопку назначенной пары.

Выключение

- Кратковременно нажмите на левую кнопку назначенной пары.