

## **ПМП -052, -053, -152 ДАТЧИКИ УРОВНЕЙ СЕНС**



### **НАЗНАЧЕНИЕ ДАТЧИКОВ УРОВНЯ**

**Датчики предельных уровней ПМП -052, -053, -152** предназначены для контроля предельных (нижнего/верхнего) уровней светлых нефтепродуктов, сжиженных углеводородных газов, нефти, воды и других жидких сред в емкостях хранения, транспортировки в нефтяной, газовой, химической, фармацевтической и пищевой промышленности.

### **КОНСТРУКЦИЯ**

**Датчики уровня** состоят из направляющей - трубы, диаметром 18 мм (сталь 12Х18Н10Т), приваренной к стальному цилиндрическому корпусу с крышкой, заворачиваемой по резьбе. В корпус вварен кабельный ввод.

Герметичность датчиков достигается резиновыми уплотнениями: втулкой - в кабельном вводе и прокладкой - в крышке. По направляющей свободно перемещаются цилиндрические поплавки (1...4 шт.), ход которых ограничен стопорными зажимами.

Принцип действия датчиков основан на применении герконов, изменяющих свое состояние (замкнут/разомкнут) под воздействием магнитного поля.

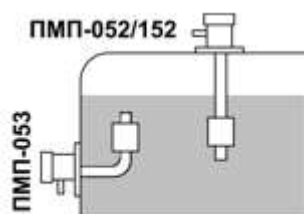
Поплавков со встроенным магнитом под действием выталкивающей силы жидкости, приближаясь к геркону, находящемуся внутри направляющей, вызывает его переключение. Контакты геркона соединены с клеммными зажимами.

Для повышения нагрузочной способности контактов, как вариант исполнения, в датчики уровня встраиваются электронные модули с транзисторным (DC24) или симисторным (AC24, AC220) выходом, не требующие отдельного питания.

## ТЕХНИЧЕСКИЕ ПАРАМЕТРЫ

Тип датчика уровня (ПМП)	-052	-053	-152
Число контрольных уровней	1-4	1-2	1-4
Погрешность установки уровня, мм	± 2		
Длина направляющей, max, мм	6000	-	6000
Возможность регулирования уровней	нет	нет	есть
Тип крепления	Фланец, резьба	Фланец	Фланец, резьба
Выходные каскады	W3, W5, W30, DC24, AC24, AC220		W3, W5, DC24, AC24, AC220
Нормальное состояние контактов	НР, НЗ, П (только для W...и DC24)		НР, НЗ
Схема соединений	Общ провод/ Разд. цепи		Разд. цепи
Материал поплавков	Эбонит / Сталь 12Х18Н10Т / Фторопласт		
Температура окружающей среды, °С	-50... +60		
Температура измеряемой среды, °С	-50... +60 (+150)		
Степень защиты от воды и пыли	IP66		
Вид и степень взрывозащиты	1ExdIIBT4		

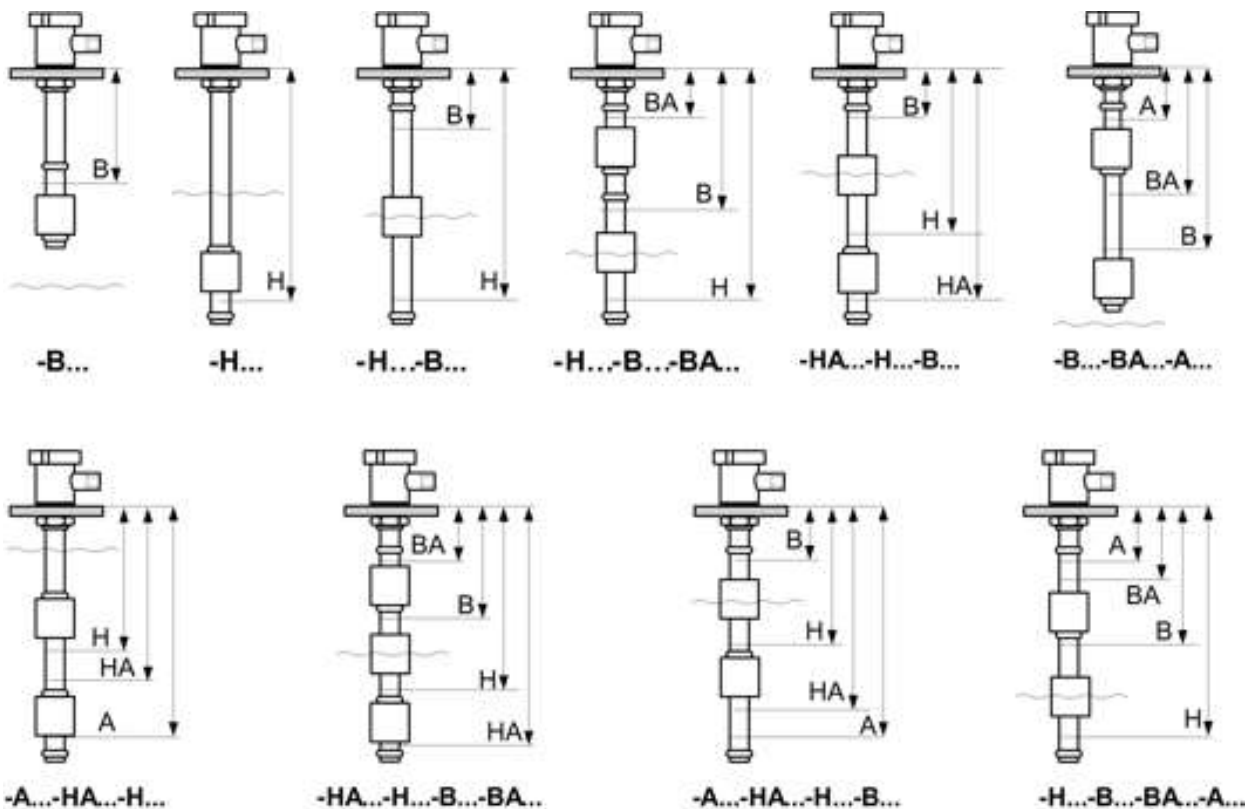
## ВАРИАНТЫ ИСПОЛНЕНИЙ ДАТЧИКОВ УРОВНЯ



**Датчики уровня ПМП-052, ПМП-152** устанавливаются вертикально и крепятся на верхней (или нижней) стенке резервуара.

**Датчик уровня ПМП-053** (с изогнутой направляющей) крепится на боковой стенке резервуара.

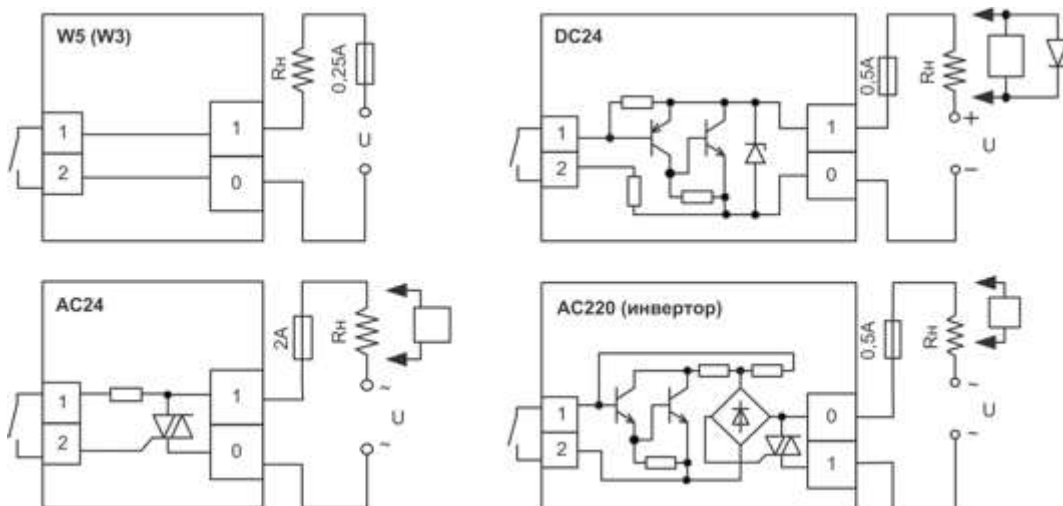
**В датчике уровня ПМП-152,** в отличие от ПМП-052 и ПМП-053, имеется возможность подстройки размеров контрольных уровней, изменения нормального состояния выходных контактов (НР-нормально-разомкнутые/ НЗ - нормально-замкнутые) и замены электронных модулей.



Обозначение уровней:  
**Н** - нижний, **В** - верхний, **НА** - нижний аварийный, **ВА** - верхний аварийный, **А** - аварийный (нижний или верхний)

## ВАРИАНТЫ ВЫХОДНЫХ КАСКАДОВ (СХЕМЫ)

Тип контактов	W3	W5	W30	DC24	AC24	AC220
Напряжение, В	=/~0,5...50	=/~0,5...80	=/~0,01...220	=10...42	~18...42	~150...250
Ток, мА	0,01...150	0,01...200	0,001...1000	10...1200	60... 1500	60...600
Мощность, Вт	3	5	30	-	-	-



## ОБОЗНАЧЕНИЕ ДАТЧИКОВ УРОВНЯ

ПМП - тип ПМП - тип крепления - число и тип контактов (W5...AC220) - направление срабатывания (Н, В, ВА, НА), размер контрольных уровней (мм), нормальное состояние контактов (НР/НЗ).