

Преобразователь уровня ПМП-062



Назначение преобразователя уровня ПМП-062

Датчик (преобразователь) уровня ПМП-062 предназначен для измерения уровня жидкости в стационарных и передвижных резервуарах путем преобразования значения уровня жидкости в унифицированный линейно-возрастающий токовый сигнал 4-20 мА.

Датчики уровня, оснащенные сигнальными контактами, предназначены также для подачи сигналов при минимальном и максимальном уровне жидкости в резервуаре.

В преобразователе ПМП-062-НВ имеются отдельные «сухие» контакты (герконы), расположенные на заданных нижнем и верхнем уровнях, или на нижнем и верхнем пределах измерения (если уровни не заданы).

Датчики уровней ПМП-062-В и ПМП-062-Н имеют по одному сигнальному контакту (верхнему или нижнему). По умолчанию устанавливаются нормально-разомкнутые (НР) контакты. По заказу могут быть установлены нормально-замкнутые (НЗ) контакты - указывается в обозначении "НЗ".

Вариант исполнения преобразователя ПМП-062-ht... предназначен для работы со средами с температурой $>80^{\circ}\text{C}$. В данном варианте применяются теплостойкие материалы, предусмотрены разделение внутренних объемов направляющей и корпуса ПМП. Размер

отступа h_t , предназначенного для уменьшения нагрева корпуса прибора, определяется температурой измеряемой среды.

Конструкция преобразователя

Преобразователь уровня ПМП-062 состоит из направляющей – трубы из коррозионностойкой стали 12Х18Н10Т, в которой на плате расположен ряд герконов.

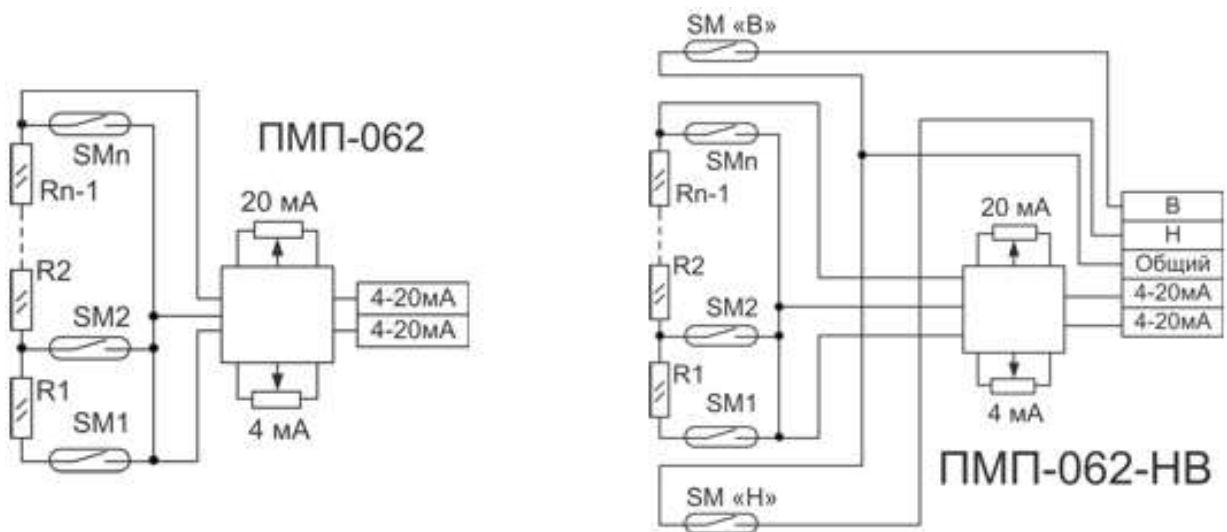
На направляющей находится кольцевой поплавок из вспененного эбонита (основной вариант), в который встроен магнит. В верхней части направляющей находится корпус с платой и клеммными зажимами. Корпус имеет кабельный ввод и крышку.

Принцип действия преобразователя: поплавок свободно перемещается по направляющей и своим магнитом вызывает замыкание герконов. Непрерывность измерения уровня достигается соединением герконов через резисторы по схеме резистивного делителя напряжения.

Технические параметры

№	Параметр	Значение
1	Максимальная длина направляющей (высота измерения уровня), мм	6000
2	Дискретность измерения уровня, мм	5
3	Основная погрешность (нелинейность) измерения уровня, %	0,2
4	Температурная погрешность измерения уровня, %	0,2
5	Коммутируемая мощность контактов (в активную нагрузку), Вт, не более	9
6	Коммутируемое напряжение контактов, В	0.05...180
7	Коммутируемый ток контактов, А, не более	0,5
8	Маркировка	1ExdIIBT3

	взрывозащиты	
9	Степень защиты от внешних воздействий	IP66
10	Диапазон температур окружающей среды, град. С	-50...+60
11	Диапазон температур измеряемой среды, град. С	-50...+80 (150*)
12	Максимальное давление среды, МПа: по умолчанию / по заказу	2,5/4
13	Выходной сигнал, мА	4...20
14	Максимальная нагрузка, Ом	(U-15)/0,02
15	Возможность исполнения в 2-х оболочках (для преобразователя без разгерметизации резервуара. Исполнение ПМП -... -W)	имеется
16	Комплектация поплавком из стали 12X18H10T	по заказу
17	Комплектация поплавком из фторопласта	по заказу
18	Возможность футеровки трубы фторопластом	по заказу
19	Срок службы	15 лет



Обозначение

Основные параметры преобразователя указываются в обозначении:

Преобразователь уровня ПМП-062 - тип крепления - **L...** - **h ...**
(-**НВ** или указать значения Н..., В...), где **L** - длина преобразователя (мм), **h** - верхний неизмеряемый уровень.