

**ПЕРЕЙТИ
НА СТРАНИЦУ ТОВАРА >>>**

НИЗКИЕ ЦЕНЫ
НАЛИЧИЕ
ПРОФЕССИОНАЛЬНЫЕ
КОНСУЛЬТАЦИИ

ООО «1000 ВА»
Официальный поставщик
www.1000va.ru
8-800-350-78-47 info@1000va.ru

Яндекс Маркет
Наш рейтинг ★★★★★
ЧИТАЙТЕ ОТЗЫВЫ

Hitachi Chemical BATTERY HR 1234W 12В 34Вт/Эл



HR1234W - батарея с высокой энергоемкостью. Особенная кристаллическая решетка электродов позволила увеличить на 20% отдаваемую мощность по сравнению с батареями других серий. Она разработана для эксплуатации в режиме высоких токов разряда при коротком времени разряда. Срок службы: 5 лет в буферном режиме или более 260 циклов заряда-разряда в циклическом режиме при 100% разряде.



► Спецификация

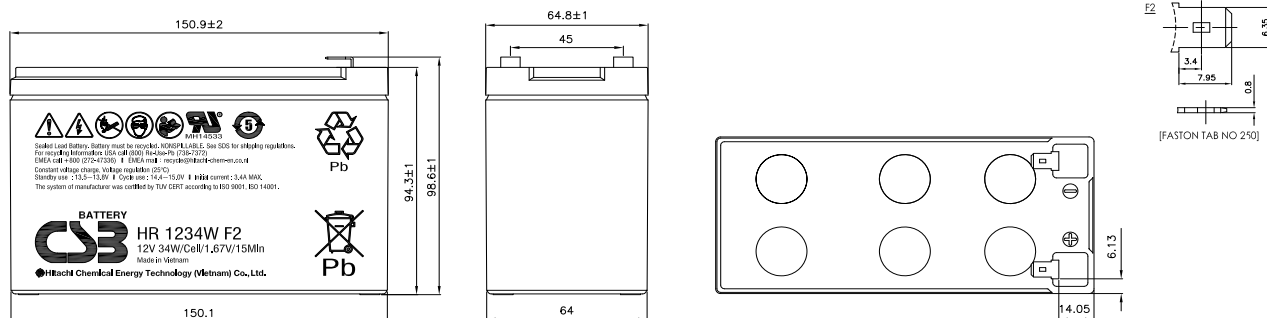
Номинальное напряжение	12 В (6 элементов на блок)
Емкость	34 Вт/Эл при 15-мин. разряде до $U_{кон.}$ - 1.67 В/Эл при 25 °С
Вес	2.50 кг
Максимальный ток разряда	130А (5 сек)
Внутреннее сопротивление	19.0 мОм
Диапазон рабочих температур	разряд: от -15°С до +50°С заряд: от -15°С до +40°С хранение: от -15°С до +40°С
Ток короткого замыкания	349А
Номинальная рабочая температура	25°С
Напряжение подзаряда	13.5 - 13.8 В при 25°С
Максимальный ток заряда	3.4 А (при заряде постоянным током), в режиме постоянного подзаряда I_{max} не ограничен
Напряжение заряда при циклическом режиме	14.4 - 15.0 В при 25°С
Саморазряд	низкий саморазряд, аккумулятор может храниться без подзаряда при 25°С более 6-ти месяцев.*
Выходы	F2-Faston Tab 250
Материал корпуса	ABS (акрило-бутадиен-стирол)

*Перед использованием батарею необходимо зарядить. При более высокой температуре окружающей среды время хранения сокращается.



► Размеры, мм:

Длина	Ширина	Высота	Высота (с клеммами)
150.9±2.0	64.8±1.0	94.3±1.0	98.6±1.0



РАЗРЯД ПОСТОЯННЫМ ТОКОМ : А (25°С)

$U_{к/Т}$ разряда	2мин	4мин	5мин	6мин	8мин	10мин	15мин	20мин	30мин	45мин	60мин	90мин
1.60В	74.0	50.0	42.2	36.8	29.6	24.9	18.0	14.2	10.3	7.36	5.84	4.21
1.67В	67.3	47.5	40.7	35.8	29.0	24.5	17.8	14.1	10.2	7.34	5.82	4.20
1.70В	64.1	45.9	39.7	35.2	28.6	24.2	17.7	14.0	10.1	7.33	5.81	4.19
1.75В	58.3	42.8	37.5	33.6	27.6	23.5	17.4	13.9	10.0	7.27	5.77	4.17
1.80В	52.6	39.1	34.7	31.2	26.0	22.4	16.8	13.5	9.83	7.12	5.67	4.11
1.85В	46.2	35.4	31.2	28.2	23.8	20.6	15.7	12.7	9.38	6.83	5.45	3.96

РАЗРЯД ПОСТОЯННОЙ МОЩНОСТЬЮ : ВТ/БЛОК (25°С)

$U_{к/Т}$ разряда	2мин	4мин	5мин	6мин	8мин	10мин	15мин	20мин	30мин	45мин	60мин	90мин
1.60В	737	518	450	399	328	280	207	165	120	86.7	69.0	50.1
1.67В	688	502	438	391	324	277	206	164	119	86.5	68.9	50.0
1.70В	677	492	431	386	320	275	205	163	118	86.3	68.8	49.9
1.75В	633	466	413	372	312	268	202	161	117	85.7	68.4	49.8
1.80В	584	434	388	351	298	257	196	157	116	84.3	67.4	49.2
1.85В	519	397	355	324	276	240	185	150	111	81.3	65.2	47.8