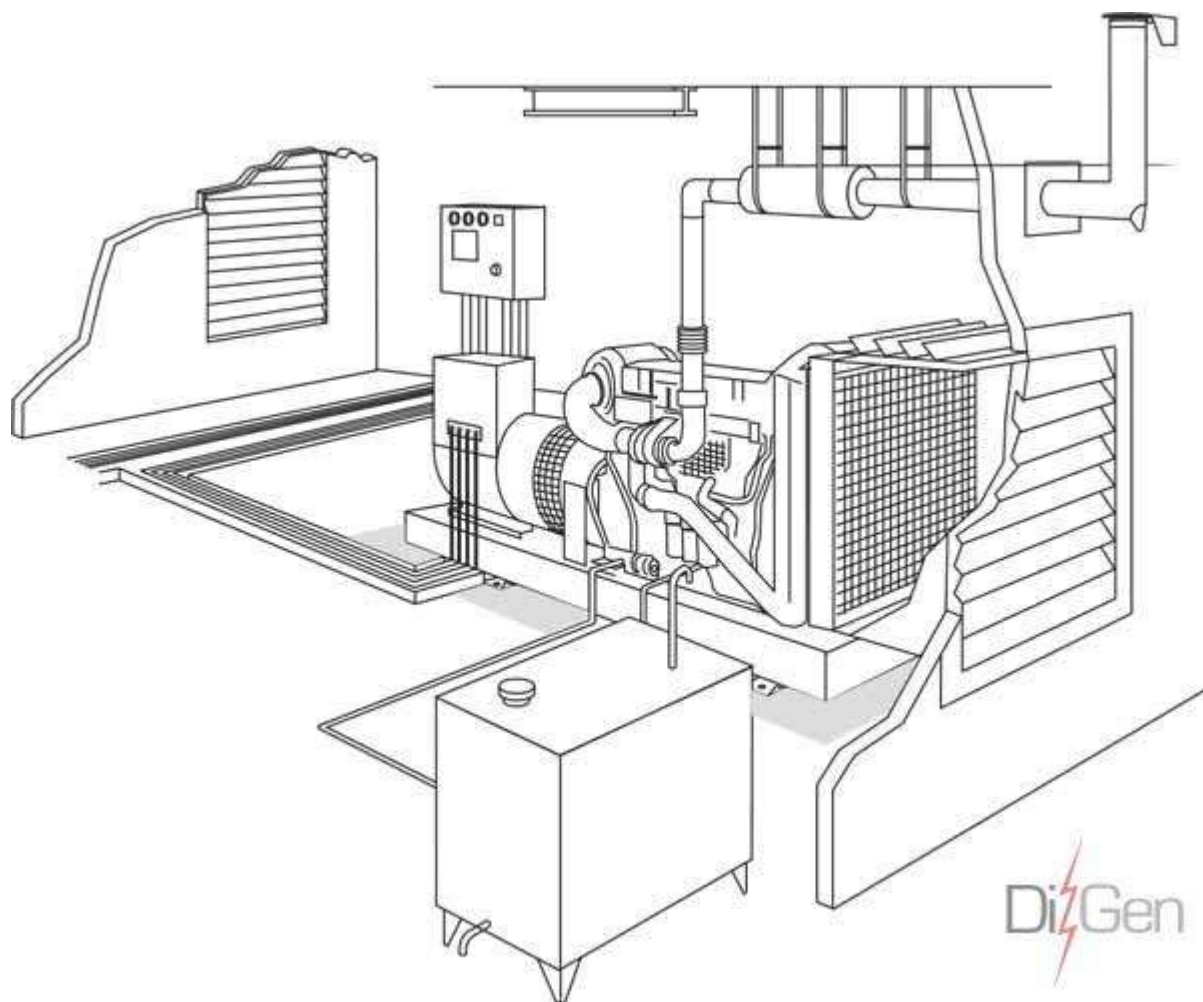
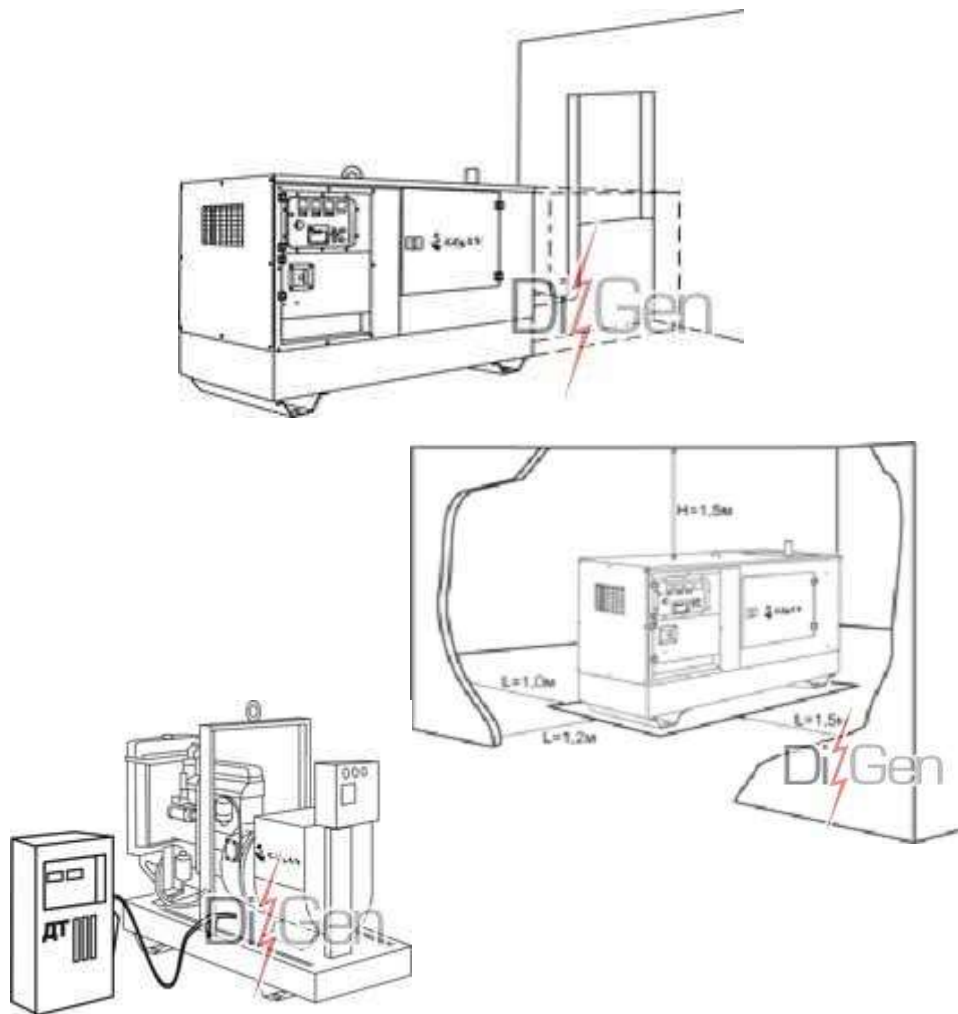


# Рекомендации по монтажу генераторной установки (электростанции) в помещении.



## Типовые требования к помещению для генераторной установки

Помещение для установки ДГУ должно быть отапливаемым, температура внутри не должна опускаться ниже  $+5^{\circ}\text{C}$ . В помещении должны быть обеспечены меры противопожарной безопасности, электробезопасности и меры по соблюдению санитарных норм. Для укладки силовых и коммутационных кабелей в полу должны быть предусмотрены кабельные каналы. Для ввода кабелей в помещение электрощитовой должны быть выполнены отверстия в соответствии с диаметром кабелей и требованиями ПУЭ по прокладке силовых кабельных линий. Если в комплект поставки не входят автоматы защиты для подключения ДГУ (панели управления и щита коммутации нагрузки ДГУ) должен быть установлен распределительный щит с входным и выходным защитными автоматами.



Размер дверного проема должен соответствовать габаритам генераторной установки, если не соответствует, стоит предусмотреть строительные работы, если это возможно.

Компоновка помещения должна обеспечить беспрепятственное размещение оборудования.

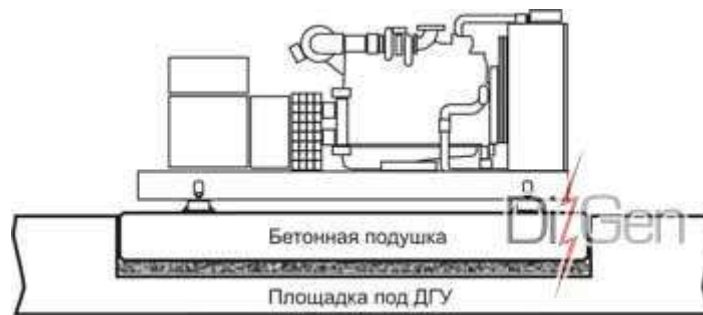
Дизель-генератор необходимо размещать с учетом удобства эксплуатации и ремонта. При этом следует соблюдать следующие минимальные расстояния от выступающих частей корпуса агрегата до ограждающих элементов зданий.

- от переднего торца дизеля мощностью: до 500 кВт — 1 м, свыше 500 кВт - 2 м;
- от торца генератора — 1,2 м (уточняется в проекте с учетом выема ротора);
- между дизель-генераторами и от стены до агрегата со стороны обслуживания — 1,5 м;
- от стены до необслуживаемой стороны агрегата — 1 м.

Допускается местное сужение проходов обслуживания дизельного генератора до 1 м на участке длиной не более 1 м. Следует учесть радиус открытия дверей технического обслуживания ДГУ установленный в кожухе.

Следует предусмотреть пополнение запасов топлива, замена масла и охлаждающей жидкости.

## Фундамент под ДГУ



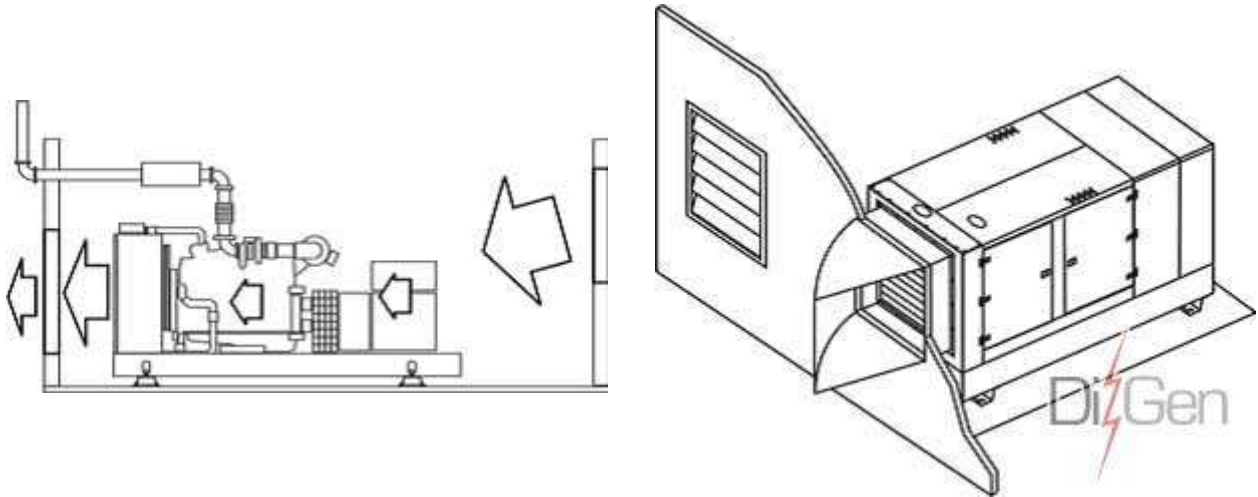
При установке ДГУ в помещениях необходимо учитывать требования соответствующих строительных правил. Конструкции зданий должны позволять выдерживать нагрузку, соответствующую весу фундамента, оборудования, дополнительных аксессуаров и максимального запаса топлива. При существовании опасности проникновения воды в помещение эксплуатации ДГУ (например, при установке агрегата в котельной) подушка фундамента должна быть приподнята над уровнем пола.

Идеальным фундаментом является армированная железобетонная подушка. Она обеспечивает жесткую опору, предотвращает проседание агрегата и распространение вибраций. Длина и ширина фундамента должны соответствовать габаритным размерам ДГУ, а глубина должна быть не менее 150-200 мм. Поверхность земли или пола под ним должна быть правильно подготовлена и иметь структуру, способную выдержать вес фундамента с агрегатом. Общее правило: масса бетонной подушки — примерно в 1,5 — 2 раза больше массы ДГУ.

Крепление производится с помощью анкерных болтов через установочные отверстия основания ДГУ.

Специальных требований для установки контейнера с ДГУ, нет. Площадка под контейнер с ДГУ должна обеспечивать горизонтальное положение весь срок эксплуатации. Если такой уверенности нет, необходимо провести работы по укреплению площадки. Поверхность площадки для установки ДГУ должна быть ровной и горизонтальной. Наличие неровностей приведет к деформированию рамы

## Вентиляция помещения



Тепловой двигатель производит некоторое количество тепла, которое должно быть выведено за пределы помещения, что необходимо для обеспечения правильной работы установки.

Высвобождение тепловой энергии происходит в следующих случаях:

- при охлаждении цилиндров;
- при тепловом излучении блока двигателя и выхлопной трубы;
- при охлаждении генератора переменного тока.

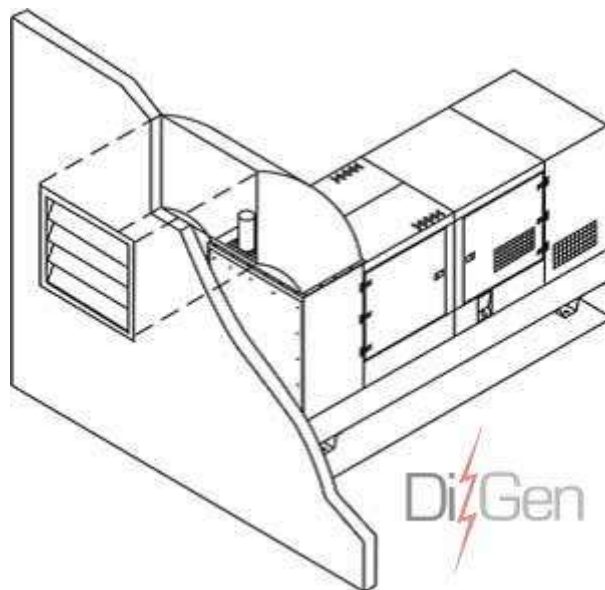
Исходя из этого, возникает необходимость в оборудовании помещения входным и выходным вентиляционными окнами, приспособленными к условиям эксплуатации генератора и системы охлаждения.

Воздух в помещении, где установлен генератор, должен перемещаться в направлении от генератора переменного тока к двигателю и радиатору.

При недостаточной вентиляции температура в помещении будет расти, что повлечет за собой потерю мощности двигателя вплоть до полной остановки генераторного агрегата (в некоторых случаях необходимо предусмотреть дополнительную вентиляцию). Площадь проема для удаления воздуха соответствует площади решетки радиатора ДГУ (.....м<sup>2</sup>). Площадь проема для притока в 2 раза больше площади решетки радиатора. Входное и выходное вентиляционные окна не должны располагаться в непосредственной близости друг от друга. Но если нет возможности сделать проем для входного вентиляционного окна со стороны генератора. Отвод горячего воздуха от генератора за пределы помещения следует оградить коробом.

ДГУ в кожухе, глушитель и топливные баки, встроенные под кожухом двигателя. Решетка радиатора охлаждения и выхлопной тракт сверху.

Отвод горячего воздуха от генератора за пределы помещения производится по специальной металлической трубе (поставляемой на заказ), которая крепится под



крышкой двигателя и выходит к окну в стене соответствующего размера.

От проникновения посторонних предметов и веществ воздухоотвод защищают металлической решеткой и от воды, металлическим козырьком.

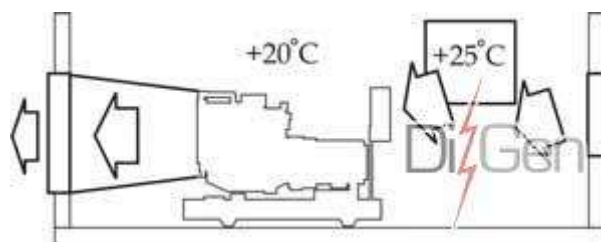
Щели между стеной и радиатором заделываются строительной пеной.

Труба отвода сгоревших газов проходит через вывод горячего воздуха и металлическую решетку.

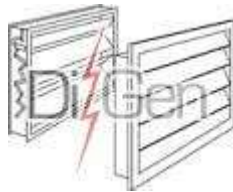
Если необходимо удлинить ранее установленный трубопровод, то его надо подвесить соответствующим образом и установить между ним и глушителем (или двигателем) компенсатор линейного удлинения.

Ни при каких обстоятельствах нельзя допустить, чтобы трубы проходили поверх двигателя или глушителя.

Трубопровод для удаления выхлопных газов должен иметь неподвижное крепление при проходе через стены или перегородки.



## Жалюзи



Проемы для притока и удаления воздуха должны быть защищены от дождя и снега (козырьки, жалюзи и т.п.).

Как правило, при инсталляции ДГУ в отапливаемых помещениях вентиляционные отверстия оборудуются автоматическими термоизолированными жалюзи с электроприводом.

При запуске ДГУ открываются впускные жалюзи и выпускные жалюзи, при повышении температуры внутри помещения выше  $+25^{\circ}\text{C}$  открываются дополнительные жалюзи.

Если ДГУ будет эксплуатироваться в условиях крайнего севера или в зимнее время, то предусмотрите рециркуляционные жалюзи на выпускном коробе радиатора. Рециркуляционные жалюзи предназначены, для поддержания оптимальной температуры  $+20^{\circ}\text{C}$  в помещении или контейнере для работы ДГУ.

При запуске ДГУ открываются впускные и рециркуляционные жалюзи и тем самым предотвращают удаление теплого воздуха от радиатора из помещения. При достижении температуры рециркуляционные жалюзи закрываются и открываются выпускные жалюзи радиатора.

Обычно используется электропривод переменного тока, хотя возможны варианты с электроприводом постоянного тока.

## Шумоизоляция помещения для ДГУ

Если этот фактор учитывался при проектировании помещения, то соотношение стоимости и качества звукоизоляции помещения будет оптимальным. Если же пользователь генераторной установки предполагает использовать неприспособленное помещение, то организация звукоизоляции будет более трудоемким и дорогостоящим делом. Существует два типа звуковой изоляции помещения.

Изоляция от проникновения звука:

Препятствует проникновению шума через стены. В этом случае основную роль играет толщина стен.

Поглощение звука:

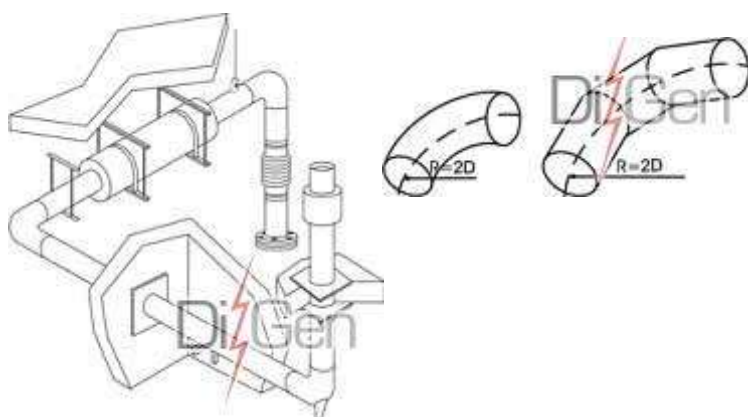
Используются специальные материалы, поглощающие звуковую энергию. Данный метод применяется на вентиляционных отверстиях. Из-за этого приходится увеличивать входное

и выходное воздушные отверстия. Внутренние перегородки в помещении также могут покрываться звукопоглощающим материалом, чтобы понизить уровень шума в зале и, соответственно, выход звука сквозь стены, через вентиляционные отверстия и дверь. Уровень звукового давления, производимого ДГУ в открытом исполнении, составляет 100-108 дБ (А) на расстоянии 1 м. Ниже приведена степень эффективности различных способов снижения уровня шума:

- Бетонные стены 30-45 дБ (А)
- Звукоуловители на вентиляционных отверстиях 30-50 дБ (А)
- Дверь со звукоизоляционным покрытием 15-43 дБ (А)
- Глушитель системы выпуска отработавших газов 9-32 дБ (А)
- Звукоизолирующий кожух 20 дБ (А)
- Звукоизоляция стен помещения 10 дБ (А)

Удаление от источника шума: на практике снижение уровня шума составляет 3 дБ (А) при удвоении расстояния (Пример: 85 дБ (А) на расстоянии 1 м — 79 дБ (А) на расстоянии 4 м).

## Система удаления отработанных газов



Отвод отработанных газов двигателя должен осуществляться наружу через правильно спроектированную выпускную систему (в комплект поставки не входит), которая не



создавала бы излишнего противодействия на двигатель.

При установке газоотводной трубы необходимо учесть ряд условий, таких как результирующие потери мощности, изоляция, подвеска, уровень шума, загрязнение и т.д. Размещение выхлопной магистрали должно обеспечивать защиту от попадания на его поверхность капель ГСМ и любых других горючих предметов.

Отвод газов производить в хорошо проветриваемое место в соответствии с требованиями местных санитарных служб.

Выход отводящей трубы необходимо защитить от попадания атмосферной влаги.

Основные составляющие системы по удалению отработанных газов.

## Трубы

Рекомендуется использовать трубы без сварных швов. Возможно использование труб из прокатного листа из-за их весовых характеристик. В любом случае нельзя допускать наличия швов внутри трубы, чтобы не повышать сопротивление.

Вывод должен осуществляться только с использованием труб с толщиной стенки не менее 1,5 мм. Использование жестяных коробов или гофрокороба для монтажа газовыхлопа недопустимо.

Горячие участки отводящего трубопровода необходимо защитить от возможного прикосновения.

Следует помнить, что чем более извилистая выхлопная труба, тем больше мощности теряется и, следовательно, тем больше диаметр труб необходимо использовать, что, в свою очередь, утяжеляет конструкцию и влечет за собой удорожание опор и глушителей. Радиус изгиба угловых фитингов должен равняться минимум 2D. Лучше, если колено будет состоять из одного элемента.

Если колено выполнено из сварного листа, убедитесь, чтобы угловое соединение в 90° состояло, как минимум, из трех секций.

Диаметр трубы необходимой для монтажа станции при длине трассы до 50м должен быть не менее диаметра выхлопной трубы дизеля.

### **Воронка удаления конденсата и дождевой воды**

Устанавливается в нижней части системы для защиты глушителя и двигателя, а также в местах горизонтального/вертикального изменения траектории трубопровода.

Защита ДГУ от атмосферной влаги или снега, также может обеспечиваться клапаном, уклоном выпускного участка трубы или внешний конец трубы обрезать под углом 60° к горизонтали. Если здание оборудовано системой детектирования дыма, выпускное отверстие следует разместить так, чтобы оно не мешало работе дымовой тревоги.

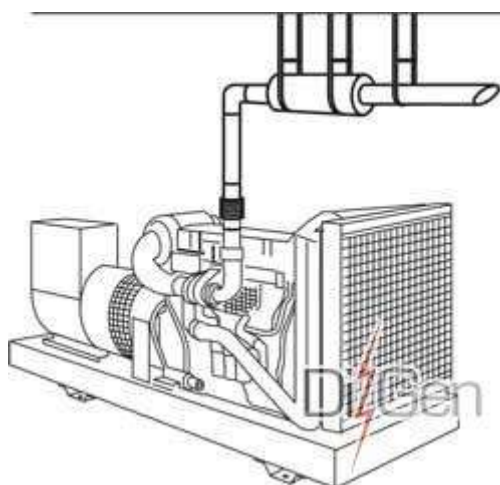
### **Глушитель**

Так как глушители большие и тяжелые, учитывайте их размеры и вес, когда планируете



выпускную систему. Глушитель должен иметь соответствующую опору, так чтобы его вес не был приложен к выпускному коллектору двигателя или турбокомпрессору.

Следует использовать тепловой компенсатор или гибкую вставку между коллектором и первого зафиксированного участка выхлопной системой выхлопных трубопроводов, чтобы предотвратить передачу вибрации двигателю трубопроводу и зданию, а также



изолировать двигатель и трубопровод от сил, возникающих вследствие температурного расширения, перемещения или веса трубопровода.

Вес выхлопного трубопровода не должен оказывать давления на изображенный элемент. Его необходимо устанавливать ровно, чтобы не допустить разрыва.

Глушитель должен вписываться в доступное пространство, не требуя дополнительных изгибов выпускного трубопровода, которые могут вызвать высокое противодавление на выпуске.

Глушитель с боковым впуском можно установить горизонтально над двигателем, что не потребует большого пространства по высоте помещения.

Глушитель можно расположить близко к двигателю, и выпускной трубопровод будет идти от глушителя наружу; или его можно расположить снаружи на стене или крыше.

Расположение глушителя поблизости от двигателя позволяет лучшее общее ослабление шума благодаря минимальному объему трубопровода, ведущего к глушителю.

Обслуживание и слив глушителя, очевидно, будет более удобно осуществлять в помещении. Это самое распространенное расположение глушителя.

Если глушители или части выпускного трубопровода, находятся в пределах досягаемости персонала, следует защитить ограждением или изоляцией. Изоляция не только защищает персонал, но и снижает излучение тепла в помещение, а также понижает шум выпускной системы.

Необходимость в изоляции высвобождаемого в помещении тепла (создающего помехи в работе системы охлаждения) также может возникнуть при использовании определенных типов систем газоудаления или из соображений техники безопасности.

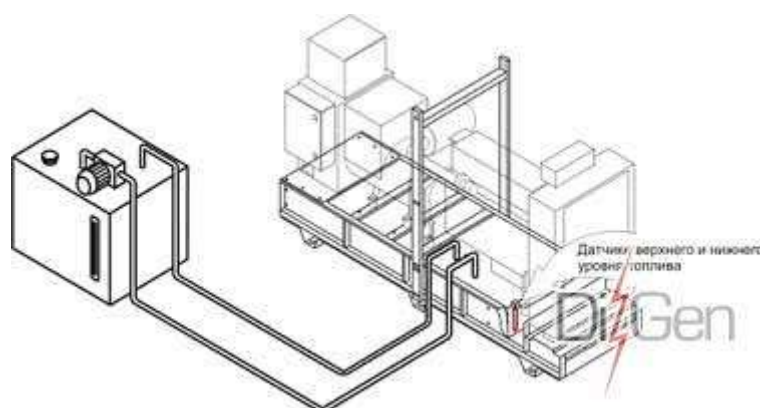
Если на системе газоудаления применена термоизоляция, то температура на поверхности

не должна превышать 70°C. Изоляция делается из минерального волокна (не содержащего асбест).

Из эстетических соображений и с целью повышения теплоизоляционных свойств она может быть покрыта алюминиевой оболочкой. Минимальная толщина стекловолна составляет 50 мм.

Однако, установка глушителя снаружи имеет то преимущество, что глушитель не нужно изолировать (хотя его следует обнести защитным экраном). Работы по изолированию трубопровода внутри помещения проще, когда глушитель находится снаружи, а в последствии изоляция будет способствовать ослаблению шума.

## Дополнительная топливная система



Все генераторные установки поставляются с баком для дизельного топлива, встроенным в раму основания. Для некоторых установок может потребоваться дополнительный или удаленный источник топлива.

Возможно, использовать несколько вариантов дополнительной топливной системы;

- система, в которой топливо поступает в двигатель непосредственно из отдельного резервуара
- система, в которой встроенный топливный бак используется как расширительный топливный бак.

Применение первого варианта топливной системы, ограничено расстоянием удаления топливного резервуара. А также перепад высот расположения баков относительно оси коленчатого вала дизельного двигателя не должен превышать одного метра. Это обуславливается производительностью топливного насоса на двигателе, а также диаметром и длиной подводящей и отводящей топливной магистрали.

Применение второго варианта топливной системы целесообразно, если дополнительный топливный бак находится на большом расстоянии и значительно превышает объем встроенного топливного бака.

В соответствии с правилами техники безопасности в возвратном трубопроводе не должно быть точек разряжения типа сифонных труб, способных воспрепятствовать нормальной циркуляции топлива. Если топливная цистерна установлена выше бака, следует предусмотреть аварийный вентиль и устройство, препятствующее образованию сифонных труб, на трубопроводе, идущем от топливного бака.

Дополнительные баки топлива объемом, превышающим 5 м<sup>3</sup>, должны устанавливаться в специальном помещении, отделенном от соседних помещений стенами из негорючих материалов с пределом огнестойкости не менее 0,75 ч.

Насосы перекачки топлива из наружных резервуаров в расходные баки производительностью более 4,0 м<sup>3</sup>/час должны размещаться в отдельном помещении (здании). Насосов перекачки топлива должно быть не менее двух (один рабочий, один резервный).

Для ДГУ мощностью до 100 кВт резервный насос может быть ручным.

Производительность топливоподкачивающих насосов должна превышать расход топлива при работе ДГУ с полной нагрузкой.

Дополнительные баки топлива емкостью более 1 м<sup>3</sup> оборудуются трубопроводами аварийного слива и перелива в подземный резервуар, расположенный на расстоянии не менее 1 м от «глухой» стены здания и не менее 5 м при наличии в стенах проемов.

Емкость подземного резервуара должна быть не менее 30% суммарной емкости всех расходных баков и не менее емкости наибольшего бака.

Допускается аварийный слив осуществлять в подземный резервуар запаса топлива.

Для ДГУ резервного назначения запас топлива рекомендуется предусматривать на 15 суток, если не оговорен другой срок, а для ДГУ, являющейся основным источником электроснабжения, для хранения дизельного топлива должно быть предусмотрено не менее двух резервуаров.

## **Заземление. Кабель и соединения**

### **Заземление**

Заземление всех металлических конструкций осуществляется через общую «землю». Во время сборки ДГУ на заводе заземление всех агрегатов ДГУ: двигателя, генератора переменного тока и панели управления сводится к одной точке на раме ДГУ. При инсталляции ДГУ требуется подвести заземление к нижеперечисленным элементам:

- ДГУ
- Выносная панель управления (силовой модуль) (если есть)
- Топливные баки и топливные магистрали
- Кабельные каналы и их перекрытия

### **Кабель и соединения**

ДГУ в открытом исполнении не требует прокладки кабеля между ДГУ и панелью управления (АМФ). Следует предусмотреть прокладку сигнального кабеля между панелью управления и щитом автоматического ввода резерва (АТS). В случае ДГУ с отдельно монтируемой панелью управления, не следует удалять панель управления от ДГУ более

10 метров.

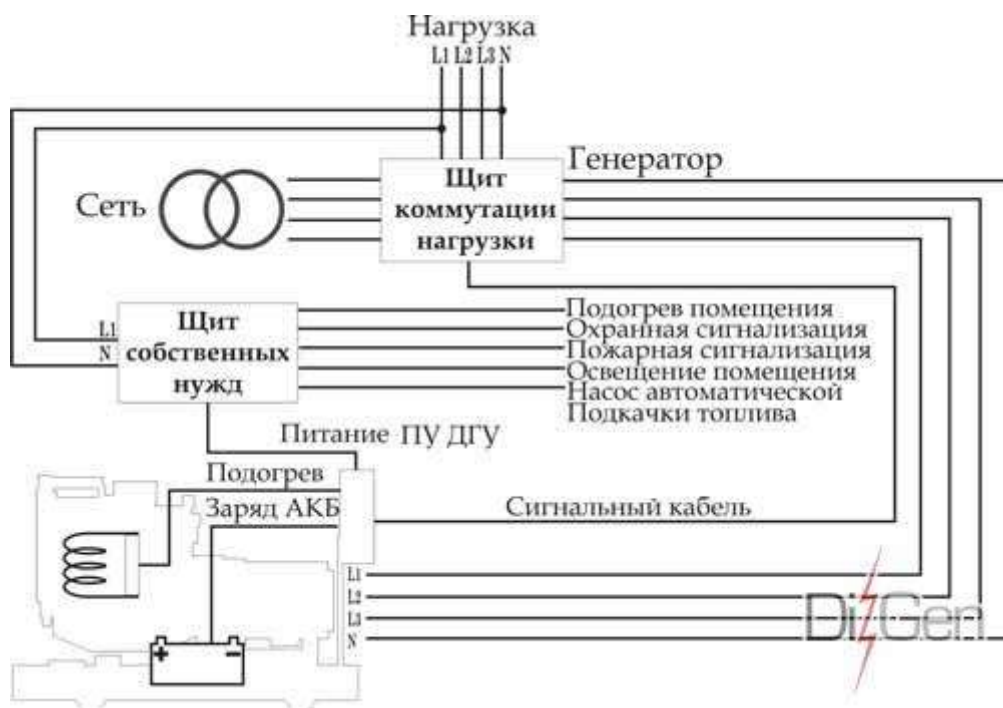
Силовые кабели: прокладываемые в коробе или, предназначенном для прокладки кабеля, кабельном канале. Силовые кабели выбираются термическим расчетом (мощность короткого замыкания превосходит номинальную мощность ДГУ не более чем в 3 раза), в соответствии с таблицей, приведенной ниже для длины кабелей 10 м, температуры окружающей среды 40°C, напряжения 380 В (3ф.)

\*расчет сечений кабеля производился согласно таблицы 1.3.4 ПУЭ издание 6,7 (переработанное и дополненное с изменениями 2003г.) ГГЭН РФ, Москва 2000г.

Кабели и стартерная батарея: минимальное сечение кабеля составляет 70 мм<sup>2</sup>. Величина сечения изменяется в зависимости от мощности ДГУ и от расстояния между ДГУ и батареей (падение напряжения в цепи).

Кабели дистанционного управления: обычно эти кабели многожильные, их прокладка осуществляется подобно силовым кабелям в коробах или каналах. Минимальные значения этих кабелей даны для максимального расстояния между ДГУ и пультом управления в 4 м.

- Аварийная сигнализация 1,5 мм<sup>2</sup>
- Управление запуском 4 мм<sup>2</sup>
- Датчик напряжения стартерной батареи 4 мм<sup>2</sup>
- Электромагнитный клапан перекрытия топливоподачи 4 мм<sup>2</sup>
- Предпусковой подогрев двигателя 2,5 мм<sup>2</sup>



## **Автоматика и вспомогательные устройства**

Вспомогательные устройства «горячего резерва»: управление данными устройствами не связано с работой ДГУ, но при установке соответствующего устройства обеспечивает следующие функции:

- Предпусковой подогрев двигателя
- Заряд стартерной батареи
- Питание щита собственных нужд

Вспомогательные устройства, обеспечивающие функционирование ДГУ которые активизируются при запуске:

- Система вентиляции помещения
- Насос автоматической подкачки топлива

## **Комплекс работ по вводу в эксплуатацию ДГУ**

### **Строительно-монтажные работы**

- Строительство помещения для ДГУ или переделка в соответствии с проектом уже существующего помещения.
- Устройство фундамента под ДГУ (отдельно стоящий, изолированный от несущих конструкций здания) или устройство площадки под контейнерную ДГУ.
- Монтаж ДГУ на фундамент.
- Устройство проемов под жалюзи и выхлопной трубопровод.
- Монтаж вспомогательного оборудования (впускные и выпускные жалюзи, глушитель газовыхлопа, дополнительный бак).

- Изготовление и монтаж выхлопного трубопровода и трубопровода обвязки дополнительного бака (если есть).
- Испытание и сдача заказчику работ.

### **Электромонтажные работы**

- Монтаж шкафа АВР, защитных автоматических выключателей, ручных переключателей, электроприводов жалюзи.
- Подготовка подключения АВР к сети
- устройство силового кабеля с постановкой наконечников, сборка схемы подключения (без подключения к сети). Маркировка кабеля.
- Подключение ДГУ к шкафу АВР силового и контрольного кабеля (в каналах, коробах, воздушные линии или траншеях в зависимости от проекта) с установкой наконечников, в случае необходимости. Маркировка кабеля.
- Подключение электроприводов жалюзи к ДГУ, устройство кабеля в коробах, по лоткам, в кабельных каналах — в зависимости от проекта. Маркировка кабеля.
- Устройство контура заземления или подключение ДГУ к существующему контуру заземления.
- Проведение испытаний кабельных линии и контура заземления и сдача работ заказчику и заинтересованным организациям.

### **Пуско-наладочные работы**

- Контроль соответствия выполненных работ проекту. Контроль сдаточной документации.
- Проверка правильности электрических соединений, прозвонка при необходимости.
- Контроль заправки ДГУ рабочими жидкостями (масло, тосол, дизельное топливо, электролит в аккумуляторных батареях).
- Подключение ДГУ к сети.
- Проведение проверок в соответствии с ПУЭ, требованиями завода — изготовителя.
- Проведение испытания ДГУ на всех режимах со снятием характеристик (регулировка выходных характеристик в случае необходимости).
- Сдача работ заказчику с оформлением актов ввода в эксплуатацию.
- Передача инструкций по эксплуатации оборудования Заказчику.