



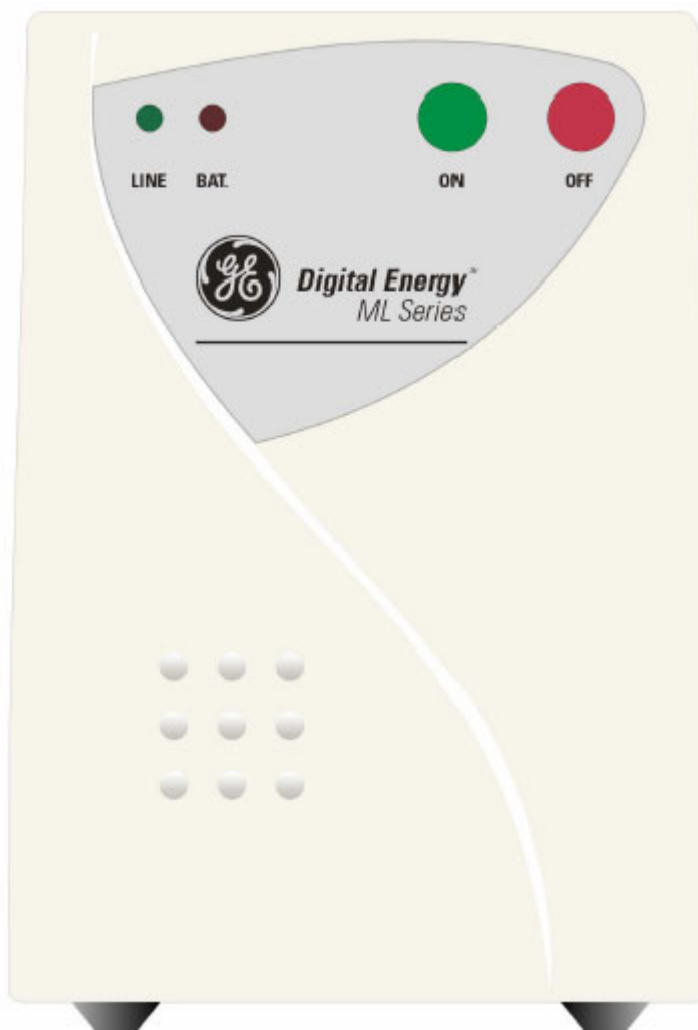
GE Digital Energy

Техническое Описание

Digital Energy™ ML Series

Источники Бесперебойного Питания

350-500-700-1000 ВА



Изготовлено:

GE Digital Energy

General Electric Company
H-6595 Riazzino (Locarno)
Switzerland

Тел. +41 (0)91 / 850-5151
Факс, +41 (0)91 / 850-5144
Вебсайт www.gedigitalenergy.com



ML Series UPS Technology for the Digital Word

вер. 0306-RU



СОДЕРЖАНИЕ

1. ВЕДЕНИЕ	3
2. ОПИСАНИЕ ФУНКЦИОНИРОВАНИЯ	3
2.1. Принцип работы	3
2.2. Нормальные условия	3
2.3. Перебои электропитания	3
3. ВНЕШНЕЕ ОПИСАНИЕ ПРИБОРА	4
3.1. Передняя и задняя панели	4
3.2. Корпус.....	5
3.3. Габариты	5
3.4. Вес	5
4. ЭЛЕКТРИЧЕСКИЕ ПАРАМЕТРЫ	6
4.1. Номинальные параметры мощности	6
4.2. Вход	6
4.3. Выход	6
4.4. Общие критерии проектирования	6
5. ЭКСПЛУАТАЦИОННЫЕ ХАРАКТЕРИСТИКИ	7
5.1. Условия окружающей среды	7
5.2. Время автономной работы (номинальные значения при 25°C)	7
5.3. Стандартные свойства.....	7
6. СВЯЗЬ	8
6.1. Принцип работы	8
7. БАТАРЕИ (ПАРАМЕТРЫ ДАНЫ ДЛЯ ТЕМПЕРАТУРЫ 25°C)	8
8. ТРАНСПОРТИРОВКА / ХРАНЕНИЕ	8

1. Введение

ИБП ML Series компании GE (General Electric) Digital Energy™ представляют собой компактные, современные, линейно-интерактивные устройства, спроектированные на базе передовой электронной технологии и способные обеспечить исключительно высокий уровень защиты электрооборудования.

Каждый ИБП ML Series компании GE (General Electric) Digital Energy™ проходит тщательный контроль и, с учетом допусков, соответствует указанным ниже спецификациям. (Приведенные данные представляют собой средние значения и могут быть изменены без предварительного уведомления). Информация относится ко всем моделям, если не указано иное.

2. Описание функционирования

2.1. Принцип работы

ИБП ML Series запасают электрическую энергию в батареях, расположенных в корпусе прибора. Это позволяет ИБП обеспечивать электропитание на выходе, даже при отсутствии энергии электросети. Электроэнергия батарей может быть получена только в форме постоянного тока, тогда как электроэнергия на входе и на выходе имеет вид переменного тока. Поэтому ИБП имеет выпрямитель (для преобразования переменного тока в постоянный) и инвертор (для преобразования постоянного тока в переменный) (см.рис.1).

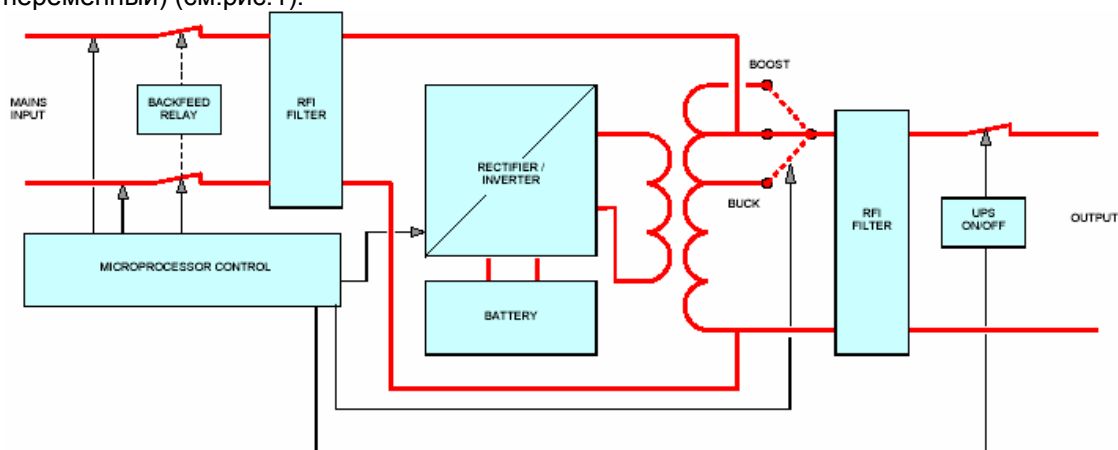


Рис.1. Блок-схема ИБП ML Series.

2.2. Нормальные условия

При нормальных условиях на входе (см.раздел 4.2) питание нагрузки осуществляется от электросети через цепь байпаса. Фильтры защищают нагрузку от всплесков напряжения, а также от высокочастотных помех. Сетевое напряжение поддерживает батарею в полностью заряженном состоянии. Диапазон допустимых значений входного напряжения чрезвычайно широк: если напряжение на входе изменяется в пределах 160-300В, то система автоматической регулировки напряжения (AVR) гарантирует, что переменное напряжение на выходе не выйдет за пределы диапазона 198-265 В.

2.3. Перебои электропитания

При перебоях электропитания (электропитание отсутствует или вне допустимых пределов) размыкается реле обратной связи, и питание нагрузки осуществляется за счет энергии, накопленной в батарее. Напряжение постоянного тока батарей преобразуется инвертором в переменное напряжение, которое используется для питания нагрузки.

Время переключения из режима питания от сети в режим питания от батареи составляет 4-10 миллисекунд, что представляет собой достаточно малый промежуток времени, приемлемый для компьютеров, которые будут продолжать непрерывно работать.

При продолжительном отсутствии электропитания, инвертор перестанет работать, когда истощится энергия батареи. С этого момента ИБП больше не в состоянии обеспечивать электропитание подключенного оборудования.

После восстановления напряжения электросети в пределах допустимого диапазона, электропитание нагрузки снова будет осуществляться от сети, а батареи будут подзаряжаться, с тем чтобы подготовить их к питанию нагрузки при последующих перебоях электросети.

3. Внешнее описание прибора

3.1. Передняя и задняя панели

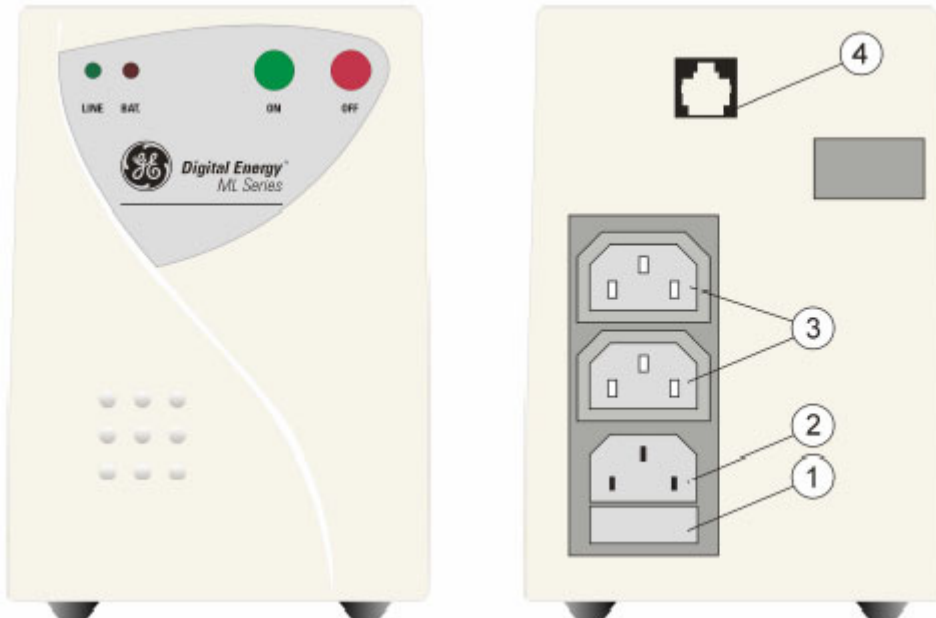


Рис.2. Передняя и задняя панели

Передняя панель

LINE (Сеть) зеленый светодиод
 BAT (работа от батареи) красный светодиод
 Кнопки

Задняя панель

1 – Входной предохранитель : IEC Ø5x20
 2 – Входная розетка : IEC/CEE (штырьки)
 3 - Выходная розетка : IEC/CEE (гнезда)
 4 – Интерфейсный порт RS232: RJ-11, 4P-4C

o = индикация статуса режим работы
 ! = низкоприоритетная тревога ситуация с неправильной работой
 !! = высокоприоритетная тревога ситуация при которой *нормальное выходное напряжение не может гарантироваться*; требуется немедленное вмешательство

СИТУАЦИЯ		LINE	BAT	Зуммер	Сброс зуммера
o	Зарядное ус-во вкл.	Сеть присутствует. Выход ИБП отключен	Мигает 1 x 4 сек.		
o	Нормальная работа	Сеть присутствует. Выход ИБП запитан	Светится		
!	Работа от батареи	Сеть отсутствует, либо вне пределов, выход ИБП запитан		Светится 1 x 4 сек.	Возможен
!!	Батарея разряжена	ИБП работает от батареи, батарея близка к истощению		Светится 1 x 1 сек.	Невозможен
!	Замените батарею	Сеть присутствует, выход ИБП запитан. Предыдущий тест самопроверки не прошел.	Светится (сеть есть) мигает 1 x 4 сек (выход отключ.)	Мигает 1 x 30 сек.	1 x 30 сек.
!!	Перегрузка при раб. от сети	Сеть присутствует, выходная мощность > 105% номинальной	Светится	Звучит постоянно	Невозможен
!!	Перегрузка при раб. от батареи	Сеть отсутствует или вне пределов, выходная мощность > 105% номинальной		Светится Звучит постоянно	Невозможен
o	Самопроверка	Сеть присутствует, ИБП переключается на работу от батарей на 6 сек. для проверки состояния батарей.	Светится	Светится	



3.2. Корпус

Конструкция : сталь/пластик
Цвет (корпус/передняя панель) : RAL 7035 (светло-серый)/RAL 9006 (алюминиевый)
Защита : IP 20

Модель : **350** **500** **700** **1000**

3.3. Габариты

Размеры корпуса (в х ш х д) : 150x110x300 150x110x300 150x110x420 150x110x450

3.4. Вес

Вес (кг) : 6.5 7.5 11 13



4. Электрические параметры

Модель	: 350	500	700	1000
4.1. Номинальные параметры мощности				
Вольт-Амперы (ВА) / Вт	: 350/210	500/300	700/420	1000/600
4.2. Вход				
Переменное напряжение на входе	: 220-240 В			
Диапазон перем. напряжение на входе	: 140-300 В	140-300 В	140-300 В	160-265 В
Макс. перемен. напряжение на входе	: 350 В			
Минимальное напряжение пуска	: 150 В	150 В	150 В	170 В
Частота на входе	: 50 Гц			
Диапазон допустимых входных частот	: номинальное значение ± 10 Гц			
Потребляемая мощность при отсутствии нагрузки (Вт), нормальный режим работы	: 12	12	27	27
Переменный входной ток (А)	: 2.5	3.6	5	6.3
Входной предохранитель (А)	: 5 : 5 : 5 : 6.3			
4.3. Выход				
Переменное напряжение на выходе	: 230В, номинальное значение (подходит для нагрузок, рассчитанных на 220-240В)			
Диапазон значений переменного напряжения на выходе	: 198-265 В (230 В +5%/-10% при работе от батареи)			
Выходная частота	: 50 Гц			
Стабильность выходной частоты	: $< \pm 0.1$ Гц (работа от батареи)			
Форма выходного напряжения	: ступенчатая синусоидальная			
Коэффициент мощности	: 0.6 (0.7 при нагрузке 90%)			
Регулировка напряжения (понижение/повышение)	: при входном напряжении 160-300 В, напряжение на выходе изменяется в пределах 198-265 В			
Напряжение переключения (повышение-понижение) (ML 350 ВА, ML 500 ВА, ML 700 ВА)	: супер повыш.	\Leftrightarrow	батарея	150/140
	повышающее	\Leftrightarrow	супер повыш.	174/164
	нормальное	\Leftrightarrow	повышающее	210/200
	нормальное	\Leftrightarrow	понижающее	260/250
	инвертор	\Leftrightarrow	понижающее	300/290
	понижающее	\Leftrightarrow	батарея	275/265
Напряжение переключения (повышение-понижение) (ML 1000 ВА)	: повышающее	\Leftrightarrow	батарея	170/160
	нормальное	\Leftrightarrow	повышающее	210/200
	инвертор	\Leftrightarrow	нормальное	264/254
Время переключения	: типичная величина - 4 мсек., макс. – 10 мсек.			
4.4. Общие критерии проектирования				
Безопасность	: EN 50091-1-1, (EN 60950)			
Электромагнитная совместимость	: EN 50091-2			

Примечание: ИБП предназначен для использования в нормальных бытовых и офисных условиях.



5. Эксплуатационные характеристики

5.1. Условия окружающей среды

Температура окружающей среды : от -10 до +40°C
Акустический шум на расстоянии 1 м : менее 35 дБ (практически бесшумная работа)
Максимальная относительная влажность : 95% (без конденсации)

5.2. Время автономной работы (номинальные значения при 25°C)

Модель	: 350	500	700	1000
		Время в минутах		
ВА/Ватты				
100/60	: 25	40	60	85
350/210	: 3	8	14	24
500/300	: -	3	7	11
700/420	: -	-	3	7
1000/600	: -	-	-	3

5.3. Стандартные свойства

Широкое окно входных переменных напряжений

Минимизирует переключения на работу от батареи

Автоматическая регулировка напряжения

Функция повышения и понижения напряжения снижает вариации выходного напряжения до приемлемого уровня

Исключительно высокая защита от перенапряжения

ИБП защищает себя и нагрузку до напряжения 350В

Старт от батарей

Позволяет включить ИБП при отсутствии напряжения электросети

Интеллектуальное управление батареями:

- **Быстрый тест батарей**
ИБП выполняет быстрый тест батарей и сообщает пользователю если батарея не выдержала тест.
- **Низкая температура батарей при работе от электросети**
Конструкция ИБП обеспечивает значительное снижение температуры батареи, что увеличивает ее время жизни
- **Заряд батареи обеспечивается при 165В входного напряжения**
Быстрое восстановление энергии батареи даже при низком напряжении электросети. Увеличивает время бесперебойной работы и время жизни батареи
- **Автоматический заряд**
Зарядное устройство включается автоматически при наличии электропитания сети

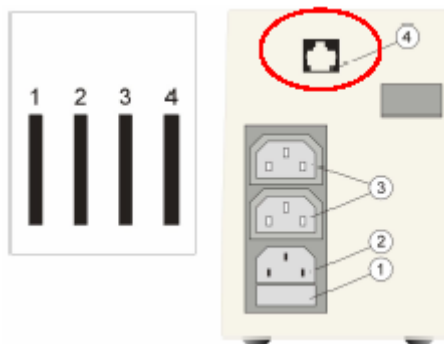
6. СВЯЗЬ

6.1. Принцип работы

Порт RS232 расположен на задней панели прибора и представляет собой интерфейсный разъем штеккерного типа (4-штырька, RJ-11, 4P-4C), который обеспечивает связь между ИБП и компьютером. Используйте программное обеспечение ИБП для автоматического управления рабочими станциями, связанными с качеством электропитания системами сбора данных, оповещения и управляемого закрытия операционных систем, авто- рестарта, диагностики и сохранения батарей.

Мы настоятельно рекомендуем использовать только оригинальное ПО фирмы **GE Digital Energy™** в комбинации с интерфейсным портом RS232.

Штырек	Функция
1	Вход RS232
2	Выход RS232
3	Резерв
4	Земля



Порт RS232 доступен сразу после включения ИБП.

За более подробной информацией о продуктах IMV, предназначенных для обеспечения связи, обратитесь к вашему местному дилеру.

7. Батареи (параметры даны для температуры 25°C)

Модель	: 350	500	700	1000
Номинальное напряжение(В)	: 12	12	24	24
Число батарей	: 1	1	2	2
Напряжение батареи (В) / емкость (Ач)	: 12/5	12/7	12/5	12/7
Тип	: Герметичная, необслуживаемая батарея.			
Срок службы	: до 6 лет (в зависимости от эксплуатации)			
Время автономной работы	: см.раздел 5.2.			
Ток заряда батареи	: 0.5 А	0.7 А	0.5 А	0.7А
Время заряда батареи	: приблизительно 3 часа до 90% емкости			

Длительное хранение: см. Раздел 8.

8. Транспортировка / хранение

Никакие претензии не принимаются если транспортировка осуществлялась в неоригинальной упаковке. Храните ИБП в сухом месте с полностью заряженными батареями. Температура хранения должна быть -20 +45°C. Если ИБП хранится более 3 месяцев, то для обеспечения оптимального времени жизни батарей температура хранения не должна превышать 25°C.

Если ИБП хранится длительное время, то требуется периодическая подзарядка батарей. Подключайте ИБП к электросети на 24 часа:

- если температура хранения находится в пределах -20 +30°C, то каждые 3 месяца;
- если температура хранения находится в пределах -20 +45°C, то каждый месяц.