

# ОБЕСПЕЧЕНИЕ БЕЗОПАСНОСТИ ЭКСПЛУАТАЦИИ ЭЛЕКТРОУСТАНОВОК.

1. Изоляция токоведущих частей.
2. Недоступность токоведущих частей.
3. Блокировки безопасности.
4. Ориентация в электроустановках.
5. Защитное замыкание (шунтирование фазы).
6. Изолирующие площадки.

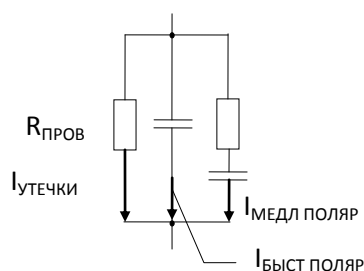
## 1. Изоляция токоведущих частей

**ИЗОЛЯЦИЯ** - это слой диэлектрика или специальная конструкция, выполненная из диэлектрика, с помощью которого токоведущие части отделяются друг от друга или от других конструктивных элементов оборудования.

**РАБОЧАЯ ИЗОЛЯЦИЯ** - это изоляция, обеспечивающая протекание тока по требуемому пути и безопасную эксплуатацию электроустановок.

Изоляция обеспечивает безопасность благодаря большему сопротивлению протеканию тока. Практически все напряжение падает на изоляции.

Эквивалентная схема изоляции:



На постоянном токе изоляция характеризуется:

- 1)  $R_{60}$ ;
- 2) коэффициент абсорбции  $R_{60} / R_{15}$  характеризует емкость изоляции, где 60 и 15сек - время продолжения измерения сопротивления;
- 3) рабочее напряжение, т.е. характеризуется электрической прочностью.

На переменном токе изоляцию характеризуют:

- 1) активное сопротивление;
- 2) тангенс угла диэлектрических потерь;
- 3) рабочее напряжение.

Параметры изоляции нестабильны и с течением времени ухудшаются (загрязнение, увлажнение, старение и частичное разрушение от температуры и от токов - пусковых, короткого замыкания и т.д.). Кроме того, сопротивление изоляции падает при повышении рабочего напряжения, приложенного к изоляции, поэтому необходимо производить контроль изоляции, с целью установления пригодности изоляции к дальнейшей эксплуатации. Прежде всего проводят приемосдаточные испытания. Для большинства электроустановок определяют  $R_{60}$  и выполняют испытание повышенным напряжением.

Последующие испытания подразделяют на:

- периодические;
- постоянные;
- предпусковые.

Периодические подразделяют на послеремонтные и межремонтные. Послеремонтные выполняют после капитальных и технических ремонтов. Межремонтные выполняются в сроки между ремонтами. Сроки и нормы испытаний указаны в ПУЭ и в ПТБ.

Постоянный контроль изоляции - это испытание изоляции в течение всего времени пребывания под напряжением. Устройства постоянного контроля изоляции сложны и выполняются для некоторых сетей с изолированной нейтралью. Разрабатываются схемы предпускового контроля изоляции, т.к. наши сети "медленные" по сравнению с электроникой. В большинстве случаев контроль изоляции на постоянном токе выполняется с помощью мегомметров (один из них М1101М: на напряжение 100; 250; 500; 1000; 2500 В ). Это ГПТ либо с ручным приводом либо с питанием от сети + добавочное сопротивление. При периодических испытаниях изоляции определяются параметры изоляции отдельного оборудования либо отдельных участков сети. В электроустановках напряжением до 1 кВ минимальное сопротивление изоляции = 500 кОм.

## **2. Недоступность токоведущих частей**

Обеспечивается:

- 1) ограждениями (сплошные - до 1 кВ и сетчатые - до 1 кВ и выше).

Все ограждения имеют открывающиеся или открываемые части; они должны быть закрыты и для отпирания должны применяться специальные приспособления.

- 2) расположением токоведущих частей на недосягаемой высоте.

Высота подвеса проводов ВЛ зависит от местности (населенная, ненаселенная, труднодоступная, недоступная). В населенной местности высота подвеса проводов:

$$\text{ВЛ } U \leq 110 \text{ кВ} - \geq 7 \text{ м};$$

ВЛ U=220 кВ -  $\geq 8$  м.

- 3) расположение токоведущих частей в недоступном месте (скрытые проводки, КЛ в траншеях, лотках и т.д.).
- 4) специальные меры (специальные штепсельные разъемы).

### 3. Блокировки безопасности

Блокировки безопасности это устройства предотвращающие поражение персонала электрическим током в результате ошибочных действий.

По принципу действия блокировки подразделяются на:

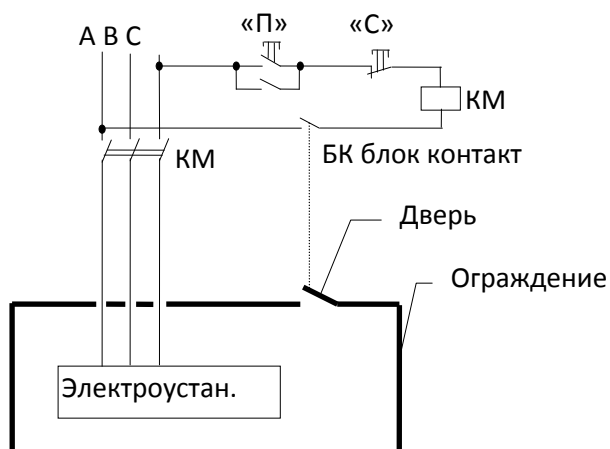
- механические;
- электрические;
- электромагнитные.

*Механические* блокировки выполняются в виде различных стопоров, защелок, которые стопорят механическую часть в отключенном положении. На подстанции применяют механические блок замки. Все аппараты одного присоединения имеют один секрет и ключ.

Линейные разъединители и заземляющие ножи имеют блокировку с помощью двух дисков с определенными элементами или с помощью диска с прорезью. При этом нельзя включить ножи заземлителя при наличии напряжения на линии или включить заземленную линию (схема ИЛИ).

*Электрические блокировки* - это обычно блокировки двери. На входах подстанций такие блокировки не ставятся. Они полностью предотвращают от ошибочных действий. Не рекомендуются силовые контакты блокировать с дверью. В этом случае при открытии двери напряжение выключится, а при закрытии снова включится.

Схема электрической блокировки.



*Электромагнитные блокировки* выполняются в виде электромагнитных замков, которые позволяют соблюдать определенный порядок включения, отключения или переключения аппаратов на подстанции.

#### **4. Методы ориентации**

Методы ориентации позволяют ориентироваться персоналу при выполнении работ и предупреждают от ошибочных действий.

1. *Маркировка частей электрооборудования* служит для распознавания принадлежности оборудования, которая выполняется с помощью условных обозначений (буквенных, цифровых). Все аппараты одного присоединения должны иметь один номер.

2. *Предупредительные сигналы, подписи, таблички.*

3. *Знаки безопасности* наносятся на корпуса оборудования, на входах и опорах. Фон желтый (или фон интерьера), стрелка черная или красная.



4. *Соответствующее расположение и раскраска токоведущих частей.*

При переменном токе:

- фаза А располагается верхней левой или наиболее удаленной (желтый цвет);
- фаза В - средняя (зеленый цвет);
- фаза С - нижняя ближняя (красный цвет).

Нулевые шины: при изолированной нейтрали - голубые; при заземленной - продольные полосы желтого и зеленого цвета.

При постоянном токе:

- положительная шина - нижняя, правая, ближняя, красная;
- отрицательная шина - средняя, синяя;
- нейтральная шина - верхняя, левая, наиболее удаленная, белая.

Световая сигнализация указывает на включенное или отключенное состояние токоведущих частей. Применяют две схемы световой сигнализации: на “потухание” и на “свет”. На “потухание” применяют в сетях до 1 кВ, лампы подключают к токоведущим частям и в течении работы лампы горят. Недостатком такой схемы является то, что при повреждении сети или перегорании лампы возможно ошибочное мнение. В схемах на

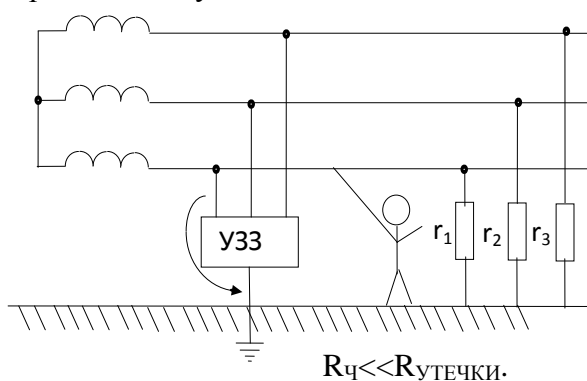
“свет” - лампы питают от специальной сети, и они включаются при отключении питания от электроустановки.

## 5. Защитное замыкание (шунтирование фазы).

Это искусственное замыкание на землю фазы сети с изолированной нейтралью, к которой прикоснулся человек. Прикосновении человека к одной из фаз вызывает асимметрию в устройстве защиты от замыкания, которое замыкает поврежденную фазу на землю, затем АПВ возвращает обратно.

УЗЗ - устройство защитного замыкания.

$r$  - сопротивления утечки на землю



При прикосновении человека возникает несимметрия фаз, УЗЗ - это чувствует и замыкает эту фазу на землю, следовательно происходит выравнивание потенциалов и человек «отпадает».

## 6. Изолирующие площадки

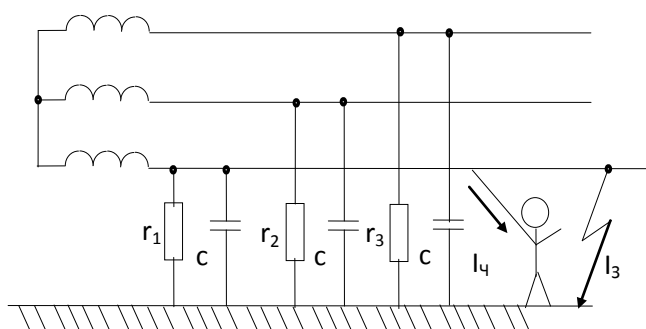
Изолирующие площадки - это площадки, пол и ограждение которых изолированы от земли. Применяются редко, когда человеку необходимо прикоснуться к частям под напряжением.

## ЗАЩИТНЫЕ МЕРЫ КОМБИНИРОВАННОГО ДЕЙСТВИЯ

1. *Выполнение электрических сетей, изолированными от земли.*
2. *Электрическое разделение сетей.*
3. *Компенсация емкостной составляющей тока замыкания на землю.*
4. *Выравнивание потенциалов.*
5. *Применение малых напряжений.*

### 1. Выполнение электрических сетей, изолированными от земли.

Выполнение электрических сетей, изолированными от земли, снижает опасность при однофазных и однополюсных прикосновениях, а также при включении на напряжение прикосновения и шаговое напряжение.

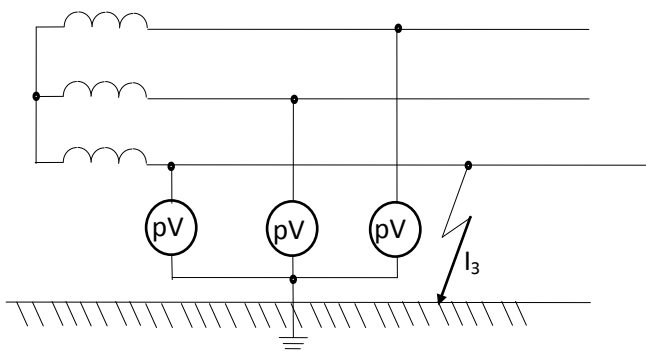


$I_{\text{ч}} = U_{\text{ф}} / (R_{\text{ч}} + Z/3)$ , ток через человека ограничивается сопротивлением  $Z$ .

$I' = I \cdot R \cdot \alpha / R$ ,  $I = U / (Z/3)$  - этот ток меньше, чем в сетях с заземленной нейтралью.

ПУЭ требует выполнять с изолированной нейтралью сети напряжением до 1 кВ для шахт, карьеров и торфоразработок, где особенно опасно поражение током. Когда одна из фаз замкнута на землю, то человек попадает под линейное напряжение.  $I_{\text{ч}} = U_{\text{л}} / R_{\text{ч}}$ .

Для определения замыкания одной из фаз на землю применяют схему “трех вольтметров” или схему “земляных вольтметров”. В нормальном состоянии вольтметры показывают фазное напряжение. При повреждении одной из фаз: вольтметр, присоединенный к поврежденной фазе показывает 0, а остальные вольтметры - линейное напряжение.



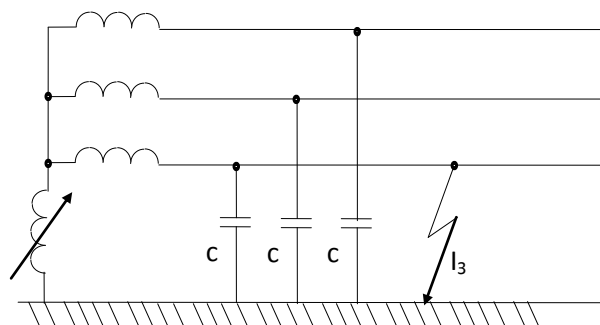
Такие схемы применяют в сетях напряжением до 1 кВ. В сетях напряжением выше 1 кВ эти вольтметры включают через трансформатор напряжения или через пяти-стержневой трансформатор (НТМИ). в сетях шахт, карьеров и торфоразработок используют схемы контроля изоляции.

## 2. Электрическое разделение сетей

Электрическое разделение сетей - разделение протяженной или разветвленной электрической сети на отдельные участки, не имеющие между собой электрической связи, с помощью разделительных трансформаторов с коэффициентом трансформации равным единице, а также питание отдельных потребителей через разделительные трансформаторы. Протяженные или разветвленные сети имеют сравнительно небольшое активное сопротивление утечки и большую емкость. Если такую сеть разделить на участки, то сопротивление утечки “увеличивается”, а емкость “уменьшается”. Выполняется схема: питание потребителя чрез разделительный трансформатор (у каждого потребителя - свой трансформатор). За разделительным трансформатором нейтраль не должна заземляться.

### 3. Компенсация емкостной составляющей тока замыкания на землю.

Электрические сети, особенно кабельные, обладают большей емкостью. В токах замыкания на землю и токе через человека преобладает емкостная составляющая.



Поэтому для уменьшения тока замыкания на землю выполняют заземление нейтрали через дугогасящую катушку. Если полная составляющая  $x_L = x_C$ , то ток определяется сопротивлением утечки. Допускается режим 5% отклонения от полной компенсации.

ПУЭ предписывает выполнять компенсацию при токах замыкания на землю:

больше 30 А в сетях 6 кВ;

больше 20 А в сетях 10 кВ;

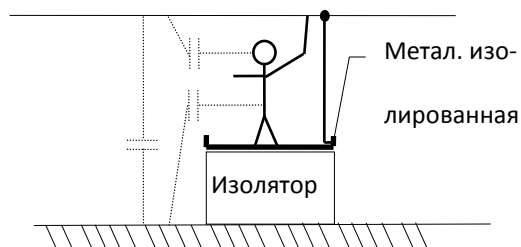
больше 10 А в сетях 35 кВ.

В блоках генератор - трансформатор компенсацию выполняют при токах более 5 А.

### 4. Выравнивание потенциалов.

Под выравниванием потенциала понимают повышение потенциала основания до потенциала заземленного оборудования.

*Выравнивание потенциала при прикосновении к токоведущим частям под напряжением.*





Этот метод применялся при пофазном ремонте линии. При помощи штанги накладывается перемычка между линией и металлическим полом на изолированном основании. При напряжении выше 110 кВ этот метод не используют, т.к. возникают большие емкостные токи. При напряжении 110 кВ используют экран (фарадееву решетку). Далее при изучении контурного заземления.

## 5. Применение малых напряжений

Малое напряжение это номинальное напряжение не более 42 В переменного тока и 110 В постоянного тока, применяемое в целях безопасности. Малое напряжение менее опасно, чем высокое по 2 причинам:

1.  $I_{ч} = U_{ч} / R_{ч}$  Если  $U_{\text{МАЛОЕ}}$ , то и  $I_{\text{МАЛОЕ}}$
2.  $R_{ч}$  является функцией от  $U_{ч}$ . Чем ниже  $U_{ч}$ , тем выше  $R_{ч}$ .

Применяются напряжения 12 В и 42(36) В переменного тока.

Требуют применять малое напряжение до 40 В включительно в помещениях повышенной опасности и наружных установках для питания ламп накаливания общего освещения, располагаемых ниже 2.5 м, ламп накаливания в светильниках местного освещения, для ручных переносных инструментов в металлическом корпусе.

С напряжения не более 12 В в особо опасных и наружных условиях, когда работа связана с неудобством позы или контактом с большими металлическими или проводящими поверхностями (в котлах, в смотровых ямах, в кабельных тоннелях(для переносных светильников)). Для получения малых напряжений применяют батареи гальванических элементов, одно- или трехфазные трансформаторы.

Требования, предъявляемые к трансформаторам: корпус и один из выводов должны заземляться или зануляться; между обмотками высокого и малого напряжения должен быть заземленный статический экран.

Запрещено применять автотрансформаторы и реостаты, т.к. они имеют связь с сетью более высокого напряжения.

Область применения малого напряжения ограничена локальными сетями в одном или нескольких смежных помещениях. Безопасное напряжение до 10 В применяется в транзисторах, игрушках, фонариках.

## **ЗАЩИТНЫЕ ЗАЗЕМЛЕНИЯ В ЭЛЕКТРОУСТАНОВКАХ.**

- 1. Определение, условия применения, принцип защиты.*
- 2. Конструкция заземляющих устройств. Заземления выносные и контурные.*
- 3. Требования к заземлениям.*
- 4. Методики расчета заземляющих устройств.*
- 5. Контроль заземляющих устройств.*

ГОСТ 12.1.030-81\* ССБТ “Электробезопасность. “Защитные заземления, зануления”.

1) Заземление - это преднамеренное соединение с “землей” или ее эквивалентом металлических элементов электроустановки.

Если с “землей” соединяются токоведущие части или части нормально находящиеся под напряжением, то это - рабочее заземление.

Защитное заземление - это заземление выполняемое в целях безопасности и представляет собой соединение корпусов электроустановки с “землей” или ее эквивалентом.

ПУЭ требует выполнять защитное заземление в следующих случаях:

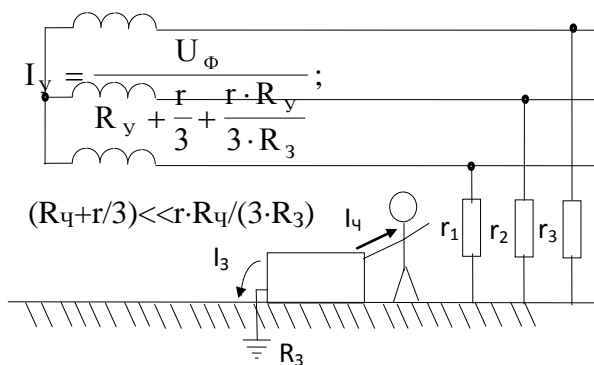
- при напряжении 380 В и выше переменного тока и 440 В и выше постоянного тока для всех электроустановок;
- в помещениях с повышенной или особой опасностью и в наружных электроустановках при напряжении выше 42 В и выше переменного тока и 110 В и выше постоянного тока;
- для взрывоопасных электроустановок при любых напряжениях переменного или постоянного тока.

Защитное действие заземления основано на защите от напряжения прикосновения, что достигается двумя методами:

- путем уменьшения напряжения прикосновения до длительно допустимых значений (в электроустановках с изолированной нейтралью);
- путем быстрого отключения поврежденной электроустановки (в электроустановках с эффективно заземленной нейтралью).

Защитное заземление не является эффективной мерой защиты в электроустановках до 1 кВ с глухо-заземленной нейтралью.

Сети с изолированной нейтралью:

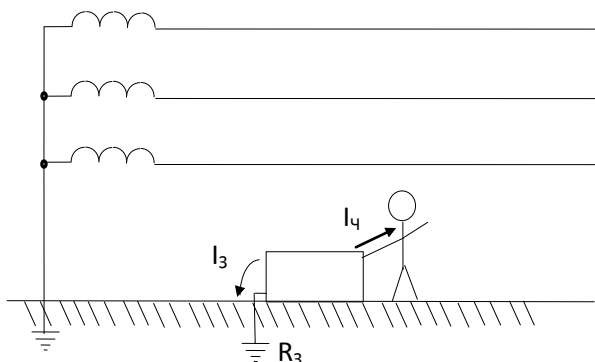


чем меньше сопротивление заземлителя, тем меньше ток через человека,

$$U_K = I_3 \cdot R_3; I_{\phi} \approx U_K / R_{\phi} = I_3 \cdot R_3 / R_{\phi}.$$

- стремятся делать  $R_3$  как можно меньше.
- условие безопасности:  $U_K = I_3 \cdot R_3 \leq U_{\text{доп}}$  в зависимости от времени срабатывания защиты.

Сети с заземленной нейтралью:



а)  $U > 1$  кВ (эффективно заземленная нейтраль):  $U_K = I_3 \cdot R_3$ ;  $I_3 = U_{\Phi} / (R_P + R_3)$  если пренебречь сопротивлениями провода и обмотки трансформатора.

Для  $U_{Л} = 110$  кВ -  $U_{\Phi} \approx 60$  кВ, следовательно  $I_3 = 60000 / (10 + 10) = 3000$  А.

б)  $U < 1$  кВ (глухо заземленная нейтраль):  $I_3 = U_{\Phi} / (R_P + R_3) = 220 / (4 + 4) \approx 27$  А - от него защита (МТЗ) не работает.

Максимальная токовая защита работает, если мощность электроустановки  $\leq 3$  кВт, при большей мощности МТЗ не срабатывает, следовательно в этом случае заземление не является эффективной мерой защиты.

$$U_K = I_3 \cdot R_3 = U_{\Phi} / 2 \text{ при } R_3 = R_P.$$

В сетях с напряжением ниже 1 кВ защитное заземление не является эффективной мерой защиты.

Защитное заземление снижает опасность:

- в сетях с изолированной нейтралью (при малых токах замыкания на “землю”) за счет небольшого значения сопротивления заземления  $R_3$ . В результате  $U_K$  или  $U_3$  оказываются небольшими;

- в сетях с эффективно заземленной нейтралью защитное заземление оказывает защитное действие путем превращения замыкания на корпус в однофазное короткое замыкание.

2) Конструктивно, защитное заземление представляет собой совокупность заземлителя и заземляющих проводников.

Заземлитель - металлоконструкция, закопанная в грунт, и имеющая с ним хороший контакт.

Заземляющие проводники - проводники соединяющие корпуса заземляемого оборудования с заземлителем. Такой проводник имеющий 2 или более ответвлений - магистраль. Заземлители подразделяются на искусственные и естественные. Естественные заземлители - это металлоконструкции расположенные в грунте и выполняющие строительные, технологические и другие нужды, параллельно исполняющие роль

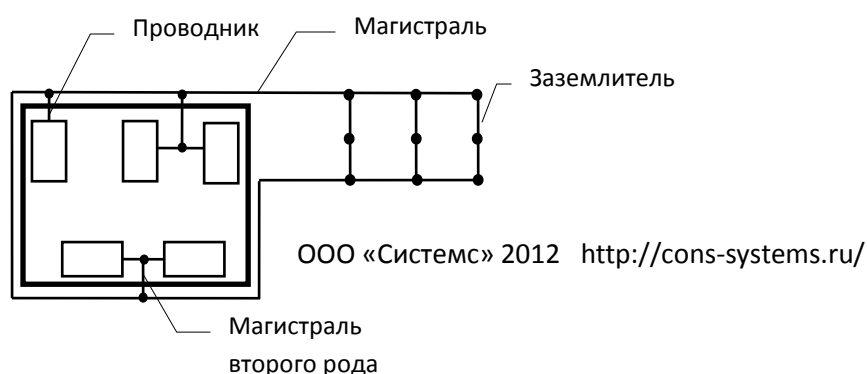
заземлителя. ПУЭ предписывает использовать естественные Заземлители. В качестве естественных заземлителей рекомендуется использовать:

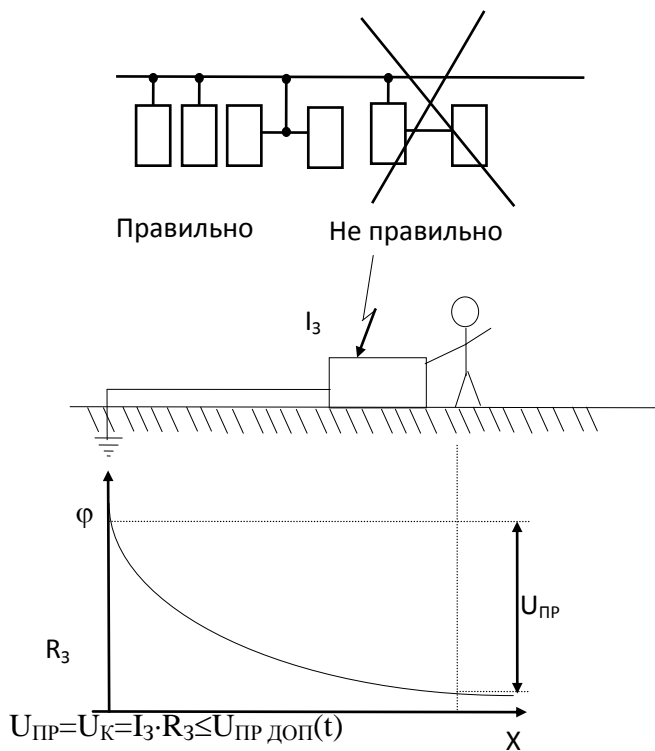
- проложенные в земле водопроводы и другие металлические трубопроводы за исключением трубопроводов горючих и взрывчатых веществ;
- обсадные трубы скважин;
- металлические и железобетонные конструкции зданий и сооружений, находящиеся в соприкосновении с землей;
- металлические шпунты гидротехнических сооружений, запоры и т.д.;
- свинцовые оболочки кабелей, расположенных в земле (алюминиевые не допускается использовать, если оболочки кабелей служат единственным заземлителем, то их должно быть не менее двух);
- заземлители опор воздушных линий, соединенных с заземляющим устройством электроустановки при помощи грозозащитного троса, если трос не изолирован от опоры;
- нулевые провода воздушных линий с напряжением до 1 кВ, имеющие повторное заземление при количестве линий не менее двух;
- рельсовые пути магистральных неэлектрофицированных железных дорог и подъездные пути при наличии преднамеренно устроенных перемычек между рельсами.

В качестве искусственных заземлителей применяют стальные металлоконструкции. Диаметр круглых не оцинкованных - 10 мм, оцинкованных - 6 мм. Сечение прямоугольных заземлителей  $48 \text{ мм}^2$ , толщина - 4 мм. Толщина полки уголка - 4 мм. Обычно искусственные заземлители выполняются в виде вертикальных электродов, соединенных горизонтально. В качестве горизонтальных электродов используются либо прутки, либо стальная полоса  $4 \times 40 \text{ мм}^2$ . В качестве заземляющих проводников могут использоваться специально предусмотренные для этой цели проводники диаметром 10 мм, проложенные в земле, 6 мм в наружных установках и 5 мм в зданиях. Могут использоваться металлоконструкции в здании, арматура железобетонных конструкций, в том числе фундаментов, металлические конструкции производственного назначения (подкрановые пути), стальные трубы электропроводок, металлические кожухи, лотки электроустановок, алюминиевые оболочки кабелей, металлические стационарно проложенные трубопроводы кроме трубопроводов горючих и взрывчатых веществ, канализации и центрального отопления.

По взаимному расположению заземлителя и заземляемого оборудования заземлители подразделяются на выносные и контурные. Заземляемое выносным заземлителем оборудование располагается на расстоянии от места растекания тока. Контурный заземлитель располагается непосредственно возле заземляемого оборудования или площадки, на которой располагается заземляемое оборудование.

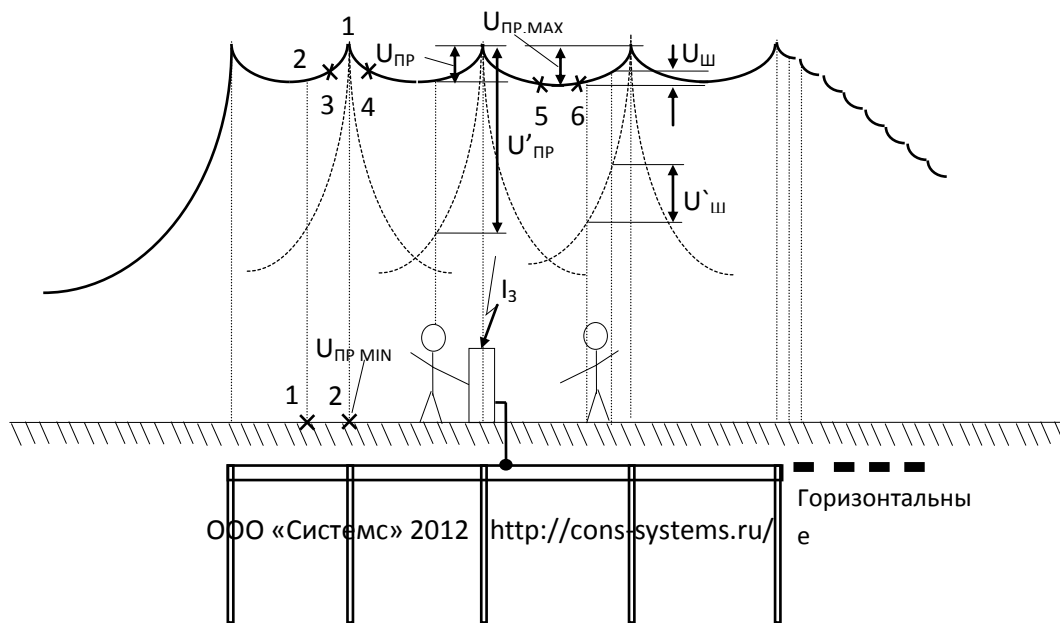
План выносного заземления.





Поэтому выносные заземлители могут обеспечить безопасность для электроустановок с малыми токами замыкания на землю: до 1 кВ и выше 1 кВ с заземленной нейтралью. В электроустановках выше 1 кВ с эффективно заземленной нейтралью используют контурное заземление.

Контурное заземление позволяет получить площадку с повышенным потенциалом в аварийном режиме (выравнивание потенциалов). На территории площадки напряжение прикосновения значительно меньше, чем при выносном заземлителе или при одиночном заземлителе, расположенном у электрооборудования.



Напряжение прикосновения максимальное, если человек расположен между электродами, и практически равно нулю, если человек находится над электродом заземлителя.

Рассмотрим шаговое напряжение. Напряжения шага также невелики. Это напряжение будет максимальным если одна нога человека расположена над электродом, а другая по направлению к середине за счет максимальной крутизны кривой распределения потенциалов (точки 1 и 2 на рисунке). Напряжение шага практически равно нулю если человек расположен симметрично относительно электрода или середины (точки 3 и 4).

На территории, примыкающей к площадке, кривая распределения потенциалов “идет” достаточно круто. Шаговые напряжения достаточно велики, поэтому для уменьшения шаговых напряжений на территории, примыкающей к заземлителю в местах проходов и проездов, перпендикулярно продольной оси дороги на некоторой глубине располагаются горизонтальные электроды, не соединенные друг с другом и с основным заземлителем, которые позволяют “крутую” кривую распределения потенциалов заменить более пологой ломанной кривой, в результате чего шаговое напряжения уменьшается.

2.а. Части подлежащие заземлению (занулению).

Заземлению (занулению) подлежат:

- корпуса электрических машин, трансформаторов, аппаратов, светильников и т.п.;
- приводы электрических аппаратов;
- вторичные обмотки измерительных трансформаторов;
- каркасы распределительных щитов управления, щитов и шкафов, а также съемные или открывающиеся части, если на них установлено электрооборудование напряжением выше 42 В переменного тока или 110 В постоянного тока;
- металлические конструкции распределительных устройств, металлические кабельные конструкции, металлические кабельные соединительные муфты, металлические оболочки и броня контрольных и силовых кабелей, металлические оболочки проводов, металлические рукава и трубы электропроводки, кожухи и опорные конструкции шинпроводов, лотков, короба, струны, тросы и стальные полосы на которых укрепляются кабели и провода, а также другие электроконструкции, на которых установлено электрооборудование;
- металлические оболочки и броня контрольных и силовых кабелей и проводов напряжением до 42 В переменного тока и 110 В постоянного тока проложенных на общих металлических конструкциях;
- металлические корпуса передвижных и переносных электроустановок;

- электрооборудование, размещенное на движущихся частях станков, машин или механизмов.

С целью выравнивания потенциалов в помещениях и наружных установках, в которых применяется заземление (зануление), строительные и производственные металлоконструкции, стационарные трубопроводы, металлические корпуса технологического оборудования, подкрановые и железнодорожные рельсовые пути должны быть присоединены к сети заземления (зануления), при этом контакты в естественном сочленении являются достаточными.

Не требуется преднамеренно заземлять (занулять):

- корпуса электрооборудования установленного на земле или зануленные конструкции (распределительные устройства, щитки) при условии надежного электрического контакта основания с землей;

- арматуру изоляторов всех типов (оттяжки, кронштейны и т.д.), осветительную аппаратуру установленную на проводах воздушных линий или деревянных конструкциях подстанций;

- съемные или открывающиеся части металлических каркасов, камер распределительных устройств, шкафов, ограждений, если на этих частях не установлено электрооборудование или установлено электрооборудование напряжением ниже 40 В переменного тока или 110 В постоянного тока;

- металлические скобы, закрепы, отрезки труб механической защиты кабелей или проводов в местах прохода через строительные конструкции.

### 3. Требования к заземлениям.

3.1. Требования к заземлениям в электроустановках напряжение выше 1 кВ с эффективно заземленной нейтралью. Заземляющие устройства таких электроустановок следует выполнять с соблюдением требований либо к их сопротивлению, либо к напряжению прикосновения, а также с соблюдением требований к конструктивному выполнению и ограничению напряжения на заземляющем устройстве. Напряжение на заземляющем устройстве при стекании с него тока на землю  $U_3 = I_3 \cdot R_3$  не должно превышать 10 кВ. Напряжение выше 10 кВ допускается на заземляющих устройствах с которых исключен вынос потенциалов за пределы зданий и внешних ограждений электроустановок. При напряжении на заземляющем устройстве выше 5 кВ и до 10 кВ должны быть предусмотрены меры по защите изоляции отходящих кабелей и по предотвращению выноса опасных потенциалов за пределы электроустановки.

Заземляющие устройства которые выполняются с соблюдением требования к их сопротивлению должны иметь в любое время года сопротивление не более 0.5 Ом, включая сопротивление естественного заземлителя.

В целях выравнивания электрического потенциала и обеспечения присоединения электрооборудования на территории площадки следует прокладывать продольные и поперечные горизонтальные заземлители и соединять их в местах пересечений в заземляющую сетку. Продольные заземлители должны быть проложены вдоль осей электрооборудования со стороны обслуживания на глубине 0.5-0.7 м от уровня планировки, на расстоянии 0.8-1 м от фундаментов или оснований электрооборудования. Допускается увеличивать это расстояние до 1.5 м с целью прокладки одного заземлителя для двух рядов электрооборудования, если стороны обслуживания обращены одна к



другой и расстояние между фундаментами не превышает трех метров. Поперечные заземлители следует прокладывать в удобных местах между оборудованием на той же глубине, расстояние между ними рекомендуется принимать увеличивающимся от периферии к центру заземляющей сетки. При этом первые и последующие расстояния начиная от периферии не должны превышать следующих значений: 4-5-6-7.5-9-11-13.5-16-20 м. Размеры ячеек заземляющей сетки, примыкающих к местам присоединения нейтрали силовых трансформаторов и короткозамыкателей к заземлению не должны превышать  $6 \times 6 \text{ м}^2$ . Горизонтальные заземлители следует прокладывать также по краю территории площадки так, что бы они в совокупности образовывали замкнутый контур. Если контур заземляющего устройства располагается в пределах внешнего заземлителя, то у входов и въездов на территорию площадки следует выравнивать потенциал путем установки двух вертикальных заземлителей у внешнего горизонтального заземлителя напротив входов и въездов. Вертикальные заземлители должны иметь длину 3-5 м и располагаться на расстоянии равном ширине входа или въезда.

Заземляющее устройство, которое выполняется с соблюдением требований к напряжению прикосновения должно обеспечивать в любое время года напряжение прикосновения не более допустимого:  $U_{\text{пр}} = I_{\text{зам}} \cdot R_{\text{заземл}} \cdot \alpha_1 \leq U_{\text{пр доп}} (f(t))$ .  $t$  - время отключения напряжения (не менее 0.2 с). Спротивление заземляющего устройства определяется:  $R_3 = U_{\text{пр}} / (I_{\text{зам}} \cdot \alpha_1)$ . В качестве расчетного времени воздействия следует принимать сумму времени действия защиты и полного времени отключения выключателя. Размещение продольных и поперечных горизонтальных заземлителей должно определяться требованием ограничения напряжения прикосновения до допустимых значений и удобством присоединения заземляемого оборудования. Расстояние между продольными и поперечными полосами не должно превышать 30 м, а глубина заложения в грунт должна быть не менее 0.3 м. Для снижения напряжения рабочих мест в обоснованном расчетом случае должна выполняться подсыпка щебня толщиной 0.1-0.2 м. Дополнительно к приведенным сведениям, заземляющие проводники присоединяющие оборудование к заземлителю должны прокладываться на глубине не менее 0.3 м. Вблизи мест расположения заземленной нейтрали силовых трансформаторов и короткозамыкателей продольные и поперечные горизонтальные заземлители должны прокладываться в четырех направлениях. При выходе заземляющего устройства за пределы ограждения горизонтальные заземлители, находящиеся вне территории электроустановки, следует прокладывать на глубине не менее 1 м. Внешнюю ограду электроустановок не рекомендуется присоединять к заземляющему устройству. Если от электроустановки отходят воздушные линии напряжением 110 кВ и выше, то ограду следует заземлить с помощью вертикальных заземлителей длиной 2-3 м, установленных у стоек ограды по всему периметру через 20-50 м. Установка таких заземлителей не требуется для ограды с металлическими стойками или стойками из железобетона, арматура которых связана с металлическими звеньями ограды. Для исключения электрической связи внешней ограды с заземляющим устройством, расстояние от ограды до элементов заземляющего устройства, расположенных вдоль нее с внутренней, внешней или обеих сторон, должно быть не менее 2 м. Выходящие за пределы ограды горизонтальные заземлители, трубы и кабели с металлической оболочкой и другие коммуникации должны прокладываться посередине между стойками ограды на глубине 0.5 м. В местах примыкания внешней ограды к зданиям и сооружениям, а также в местах примыкания к внешней ограде внутренних металлических ограждений должны быть выполнены кирпичные или деревянные вставки длиной не менее 1 м. Не следует устанавливать на внешней ограде электроприемники напряжением до 1 кВ, питающиеся от понижающих трансформаторов, расположенных на территории площадки.

3.3. Требование к заземлению электроустановок напряжением выше 1 кВ с изолированной нейтралью. Сопротивление заземляющего устройства должно быть не более 4 Ом. Допускается сопротивление до 10 Ом при суммарной мощности параллельно работающих генераторов или трансформаторов не превышающей 100 кВт или 100 кВА соответственно.

3.4. Требования к заземлению в районах с большим удельным сопротивлением грунта. Для электроустановок напряжением выше 1 кВ с эффективно заземленной нейтралью заземление рекомендуется выполнять с соблюдением рекомендаций напряжения прикосновения. В скальных грунтах допускается прокладывать горизонтальные заземлители на меньшей глубине (не менее 0.15 м) и не устанавливать вертикальные электроды до входов и въездов.

При сооружении искусственных заземлителей рекомендуются следующие мероприятия:

- устройство вертикальных заземлителей увеличенной длины, если с глубиной удельное сопротивление грунта падает, а естественные углубленные заземлители (обсадные трубы скважин) отсутствуют;
- устройство выносных заземлителей, если вблизи (до 2 км) от электроустановки есть место с меньшим удельным сопротивлением грунта;
- укладка в траншеи вокруг горизонтального заземлителя в скальных структурах влажного глинистого грунта с последующей трамбовкой и засыпкой щебнем до конца траншеи;
- проведение искусственной обработки грунта с целью уменьшения удельного сопротивления;
- при удельном сопротивлении грунта более 500 Ом·м, если мероприятия предложенные выше не позволяют получить приемлемое по экономическим соображениям требуемое сопротивление заземлителя, то допускается увеличивать требуемое сопротивление в 0.002·ρ, но не более 10 кратного увеличения.

3.5. Требования к заземлению воздушных линий.

К заземлению воздушных линий предъявляются следующие требования. На воздушных линиях должны быть заземлены:

- 1) опоры, имеющие грозозащитный трос или другие устройства защиты;
- 2) железобетонные и металлические опоры воздушных линий 3-35 кВ;
- 3) опоры на которых установлены силовые или измерительные трансформаторы, разъединители, предохранители или другие аппараты;
- 4) металлические или железобетонные опоры воздушных линий без тросов и других средств грозозащиты если это необходимо по условиям обеспечения надежной работы релейной защиты и автоматики.

Сопротивления заземлителей опор указанные в пункте 1 должно быть не более значений указанных в таблице:

Удельное	эквивалентное	до 100	>100...	>500...	>1000...	>5000
----------	---------------	--------	---------	---------	----------	-------

сопротивление грунта $\rho$ , Ом·м		500	1000	5000	
Наибольшее допустимое сопротивление заземлителя, Ом	10	15	20	30	$6 \cdot 10^{-3} \cdot \rho$

Сопротивления заземляющих устройств указанных в пункте 2 должны быть: для воздушных линий 3-20 кВ в населенной местности, а также для всех воздушных линий 35 кВ не более указанных в таблице, а для воздушных линий 3-20 кВ в ненаселенной местности в грунтах с удельным эквивалентным сопротивлением до 100 Ом·м - не более 30 Ом, а в грунтах с удельным сопротивлением более 100 Ом·м - не более  $0.3 \cdot \rho$  Ом.

Сопротивление заземляющих устройств по пункту 3 для воздушных линий 110 кВ и выше должны быть не более приведенных в таблице, а для воздушных линий 3-35 кВ выбираются в соответствии с допустимым сопротивлением защитных заземлителей в электроустановках напряжением выше 1 кВ с заземленной нейтралью.

Сопротивление заземляющих устройств опор по пункту 4 выбирается при расчете воздушной линии.

Для опор высотой более 40 м на участках воздушных линий, защищенных тросами, сопротивления заземляющих устройств должны быть в два раза меньше указанных в таблице.

При прохождении воздушных линий напряжением 110 кВ и выше в местностях с грунтами имеющими удельное сопротивление не более 500 Ом·м (глинистые, суглинистые, супесчаные) в качестве естественных заземлителей следует использовать арматуру железобетонных оснований фундаментов, пасынков опор. Эти естественные заземлители могут использоваться как единственные или в дополнение к устанавливаемым искусственным заземлителям. В грунтах с более высоким удельным сопротивлением естественные заземлители не учитываются, а требуемые сопротивления заземлителя должны обеспечиваться только искусственными заземлителями. Значения сопротивления заземляющих устройств воздушных линий 3-35 кВ должны обеспечиваться только применением искусственных заземлителей.

#### 4. Методики расчета заземления.

Расчет начинается с исходных данных. Исходные данные:

- 1) электрические параметры:
  - напряжение заземляемого оборудования;
  - ток замыкания на землю в электроустановках напряжением выше 1 кВ;
  - суммарная мощность параллельно работающих генераторов или трансформаторов;
- 2) план размещения заземляемого оборудования;
- 3) сведения о грунте в котором предполагается размещать заземлитель (удельное сопротивление или тип грунта);
- 4) сведения о естественных заземлителях.

Порядок расчета заземления.

1) Определяется допустимое сопротивление заземлителя  $R_{\text{д}}$  либо в соответствии с нормами, либо по допустимому напряжению прикосновения  $R_{\text{д}} \leq U_{\text{прдоп}}(t)/(I_3 \cdot \alpha_1)$ .

2) Определяется сопротивление естественных заземлителей  $R_{\text{Е}}$ .  $R_{\text{Е}}$  может определяться либо путем измерений, либо расчетным путем. Если используется трубопровод или оболочка кабеля, то

$$R_{\text{Е}} = \frac{\rho}{2 \cdot \pi \cdot l} \cdot \ln \frac{l^2}{d \cdot t}$$

где:  $l$  - длина конструкции, м;

$d$  - диаметр конструкции, м;

$t$  - глубина заложения конструкции, м.

Если в качестве естественного заземлителя используются опоры воздушных линий, то

$$R_{\text{Е}} = \frac{1}{n_{\text{Л}}} \cdot \sqrt{\frac{0.15 \cdot l \cdot R_{\text{оп}}}{n_{\text{Т}} \cdot S}}$$

где:  $l$  - расстояние между опорами, м;

$n_{\text{Л}}$  - число линий отходящих или подходящих к подстанции;

$n_{\text{Т}}$  - число грозозащитных тросов;

$R_{\text{оп}}$  - сопротивление заземления опоры, Ом;

$S$  - поперечное сечение грозозащитных тросов, мм.

3) Сопоставляется  $R_{\text{Е}}$  и  $R_{\text{д}}$ , если  $R_{\text{Е}} \leq R_{\text{д}}$ , то искусственный заземлитель не требуется, если же  $R_{\text{Е}} > R_{\text{д}}$ , то параллельно с естественным заземлителем необходимо подключать искусственные заземлители, и требуемое сопротивление искусственных заземлителей  $R_{\text{И}}$  определяется по формуле:

$$R_{\text{И}} = R_{\text{Е}} \cdot R_{\text{д}} / (R_{\text{Е}} - R_{\text{д}})$$

Если естественные заземлители отсутствуют, то  $R_{\text{И}}$  не должно превышать  $R_{\text{д}}$ .

4) Выбор метода расчета заземления.

В настоящее время применяют два метода расчета заземления:

*Первый метод:* метод коэффициента использования электродов. Этот метод предусматривает однородную структуру грунта и применяется для расчета простых заземлителей, то есть в сетях с малыми токами замыкания на землю (до 1 кВ).

*Второй метод:* метод наведенных потенциалов, этот метод предусматривает двухслойную структуру грунта (электроды в различных слоях) и применяется для расчета сложных заземлителей при больших токах замыкания на землю в сетях с эффективно заземленной нейтралью.

### Метод коэффициента использования электродов.

5) Выбирается тип и размеры заземлителей, вертикальных электродов, прутки, уголки и т.д.

6) Определяется расчетное удельное сопротивление грунта  $\rho_p$  (либо по таблице, если известен тип грунта, либо если известно измеренное значение удельного сопротивления  $\rho_i$ , то  $\rho_p$  определяется по формуле:


$$\rho_p = \rho_i \cdot \psi_i$$

где  $\psi_i$  - коэффициент сезонности, учитывающий влажность грунта в период времени  $>1$ .

7) Определяется сопротивление току растекания одного вертикального электрода:

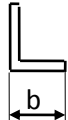
- электрод у поверхности:

круглого сечения

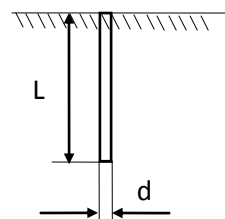


$$R_1 = \frac{\rho_p}{2 \cdot \pi \cdot L} \cdot \ln \frac{4 \cdot L}{d}$$

уголкового сечения



$$R_1 = \frac{\rho_p}{2 \cdot \pi \cdot L} \cdot \ln \frac{4.2 \cdot L}{b}$$

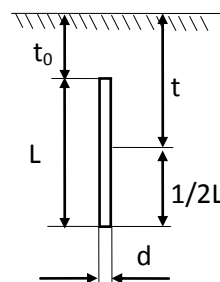


- углубленное расположение (0.7 м и больше, ниже зоны промерзания грунта):

круглого сечения

$$R_1 = \frac{\rho_p}{2 \cdot \pi \cdot L} \cdot \left( \ln \frac{2 \cdot L}{d} + \frac{1}{2} \cdot \ln \frac{4 \cdot t + L}{4 \cdot t - L} \right)$$

уголкового сечения



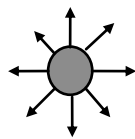
$$R_1 = \frac{\rho_p}{2 \cdot \pi \cdot L} \cdot \left( \ln \frac{2.1 \cdot L}{d} + \frac{1}{2} \cdot \ln \frac{4.2 \cdot t + L}{4.2 \cdot t - L} \right)$$

$t = t_0 + 0.5 \cdot L$ , где  $t_0$  - глубина промерзания.

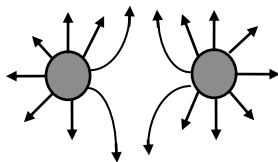
8) Сопоставляется  $R_1$  и  $R_{И}$ , если  $R_1 \leq R_{И}$ , то одного электрода достаточно, если  $R_1 > R_{И}$ , то параллельно необходимо использовать несколько вертикальных электродов. Их количество определяется по формуле:

$n = R_1 / (R_{И} \cdot \eta_{Э})$ , где  $\eta_{Э}$  - коэффициент экранирования (взаимного влияния) электродов  $< 1$ .

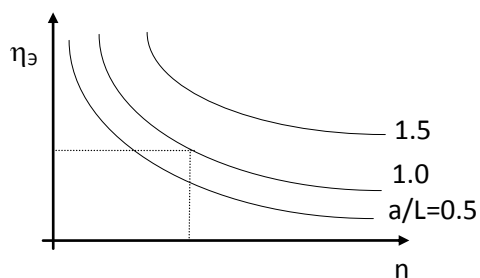
Если в грунте один электрод - свободное стекание тока, распространение равномерное.



Если в грунте несколько электродов - свободное стекание тока ограничено, распространение не равномерное.



Коэффициент экранирования зависит от количества электродов, расстояния между ними, плана расположения электродов, соотношения  $a/L$ , где  $a$  - расстояние между электродами,  $L$  - длина электрода. Обычно это соотношение выбирают  $\geq 1$ .



9) Определим длину горизонтального электрода:

- если электроды расположены в ряд, то  $L_{Г} = a \cdot (n - 1)$ ;

- если электроды расположены по контуру охватывающему площадку, то  $L_{\Gamma}=a \cdot n$ ;

10) Определяем сопротивление току растекания горизонтальных электродов:

- если горизонтальные электроды круглого сечения, то

$$R_{\Gamma} = \frac{\rho_p}{2 \cdot \pi \cdot L_{\Gamma}} \cdot \ln \frac{L_{\Gamma}^2}{d \cdot t},$$

где  $d$  - диаметр электрода;

$t$  - расстояние от поверхности до середины электрода;

- если горизонтальные электроды плоского сечения, то

$$R_{\Gamma} = \frac{\rho_p}{2 \cdot \pi \cdot L_{\Gamma}} \cdot \ln \frac{2 \cdot L_{\Gamma}^2}{b \cdot t},$$

где  $b$  - ширина полосы;

$t$  - расстояние от поверхности до середины электрода.

11) Определяем коэффициент экранирования горизонтального электрода в зависимости от количества электродов, расстояния между ними, плана расположения электродов, и соотношения  $a/L$ .

12) Определяем эквивалентное сопротивление вертикальных и горизонтальных электродов  $R'_{И}$  (сопротивление искусственного заземлителя):

$$R'_{И} = R_{\Gamma} \cdot R_{И} / (R_{И} \cdot \eta_{ЭГ} + R_{\Gamma} \cdot n \cdot \eta_{Э}).$$

$R'_{И}$  сопоставляется с  $R_{И}$ , если  $R'_{И} \leq R_{И}$  то расчет заканчивается, если больше то следует увеличить количество вертикальных электродов.

13) Определяется эквивалентное сопротивление заземлителя, искусственного и естественного:

$$R_3 = R_{И} \cdot R_E / (R_{И} + R_E) \text{ или } R_3 = R'_{И} \cdot R_E / (R'_{И} + R_E).$$

Должно выполняться условие  $R_3 \leq R_{\text{Доп}}$ .

14) Составляется план расположения заземлителей с привязкой к оборудованию.

## Метод наведенных потенциалов.

Применяется при расчетах сложных заземлителей в электроустановках с большими токами замыкания на землю. Расчет по методу наведенных потенциалов ведется по конструктивным параметрам заземлителя: корень квадратный из площади занимаемой заземлителем; общей длине всех горизонтальных электродов -  $L_{Г}$ ; длине вертикальных электродов  $L$ ; среднему значению расстояния между вертикальными электродами  $a_{CP}$ ; неоднородность грунта учитывается коэффициентом  $\mu$ ,  $\mu = \rho_1 / \rho_2$ , где  $\rho_1$  и  $\rho_2$  удельное сопротивление верхнего и нижнего слоев грунта соответственно.

1) Сначала в масштабе изображается план площадки с нанесением контуров оборудования.

По контуру и внутри площадки прокладываются горизонтальные электроды.

Выбирается глубина заложения горизонтальных электродов  $H$ ,  $h$  - толщина верхнего слоя грунта, удельное сопротивление которого  $\rho_1$ .

Определяется суммарная длина горизонтального заземлителя  $L_{Г}$ .

Затем выбирается среднее расстояние между вертикальными электродами. Электроды располагаются по контуру площадки и обязательно по углам. Определяется количество вертикальных электродов  $n$ .

Затем рассчитывается обобщенный параметр  $T$ :

$$\text{если } \mu < 2, \text{ то берется } T_1 = \frac{L \cdot L_{Г}}{a_{CP} \cdot \sqrt{S}};$$

$$\text{если } \mu \geq 2, \text{ то берется } T_2 = \frac{L_{Г} \cdot (H + L - h)}{a_{CP} \cdot \sqrt{S}};$$

2) Определяется значение промежуточных обобщенных параметров  $C_B$ ,  $E_B$ ,  $C_{\beta}$ ,  $E_{\beta}$  в зависимости от  $\mu$ .

3) Определяются значения параметров  $V$  и  $\beta$ :

$$V = C_B \cdot \left( \frac{\rho_1}{\rho_2} \right)^{E_B}; \quad \beta = C_{\beta} \cdot \left( \frac{\rho_1}{\rho_2} \right)^{E_{\beta}}.$$

4) Определяется сопротивление заземлителя по формуле:

$$R_3 = V \cdot T_i^{-\beta} \cdot \frac{\rho_2}{\sqrt{S}}.$$

5) Полученное значение  $R_3$  не должно превышать требуемого значения  $R_{и}$ , если  $R_3 > R_{и}$  то необходимо большее количество горизонтальных или вертикальных электродов.

6) Определяем сопротивление всего заземлителя, как параллельное соединение  $R_3$  и  $R_{и}$  при этом  $R_3 \leq R_{доп}$ .

Если заземлитель выполнен выносным, то есть расстояние от оборудования до заземлителя большое, то необходимо определить сопротивление заземлителя и добавить



сопротивление соединяющего их электрода, и общее сопротивление  $R_{\text{Общ}}$  должно быть не более  $R_{\text{Доп}}$ .

Этот метод справедлив при следующих ограничениях:  $T_1=0.1...40$ ;  $T_2=0.05...40$ ;  $L=5...20$  м;  $a_{\text{Ср}}/L=0.5...4$ ;  $H=0.4...0.8$  м;  $h=1...5$  м;  $S=400...10000$  м<sup>2</sup>;  $\frac{L_{\Gamma}}{\sqrt{S}} = 4...40$ .

Если условия не выполняются то расчет вести по графикам приведенных в книге [3] или Рябков Е.Я. "Заземлители в устройствах высокого напряжения".

Примечание: при расчетах сплошных заземлителей с большими токами растекания применяются следующие проверки:

1) Определение напряжения на заземлителе при стекании тока  $I_3$ :

$$U_3 = I_3 \cdot R_3 \leq 10 \text{ кВ}$$

2) Определение напряжения прикосновения:

$$U_{\text{ПРИК}} = I_3 \cdot R_3 \cdot \alpha_1 \leq U_{\text{ПРИК.ДОП.}}(t)$$

$\alpha_1$  - коэффициент напряжения прикосновения:

$$\alpha_1 = M(\mu) \cdot T_i^{-\mu},$$

где  $M$  - параметр зависящий от  $\mu$ , выбирается по таблице;

$t$  - время от возникновения замыкания на корпус (землю) до полного отключения напряжения. Время равно времени срабатывания релейной защиты плюс время срабатывания выключателя.

3) Контроль термической стойкости заземлителя. При стекании с заземлителя больших токов может произойти местный нагрев в месте контакта заземлитель - грунт, при этом грунт подсыхает и увеличивается его удельное сопротивление, в следствие чего увеличивается сопротивление заземлителя и напряжение на заземлителе.

$$S_3 \geq 0.0127 \cdot I_3 \cdot \sqrt{\rho \cdot t},$$

где  $S_3$  - площадь боковой поверхности заземлителя [мм<sup>2</sup>], то есть площадь соприкосновения заземлителя с грунтом;

$I$  - ток [А];

$\rho$  - выбирается большее из  $\rho_1$  и  $\rho_2$  [Ом·м];

$t$  - время отключения замыкания [с].

$S_3 = \pi \cdot d \cdot L \cdot n$  - для вертикального заземлителя.

#### 4) Проверка термической стойкости заземляющих проводников.

При протекании больших токов, металлические проводники нагреваются, в результате чего увеличивается активное сопротивление, следовательно увеличивается сопротивление заземлителя:

$$S_n \geq I_3 \cdot \sqrt{\frac{t}{\alpha \cdot \nu}}$$

где  $S_n$  - сечение проводника [мм<sup>2</sup>];

$\alpha$  - постоянный множитель, зависит от материала проводника, сталь - 21, алюминий - 74, медь - 172 ;

$\nu$  - допустимая температура нагрева проводника, для стали 400<sup>0</sup>С.

5) Составляется план оборудования с привязкой к оборудованию.

#### Контроль заземляющих устройств.

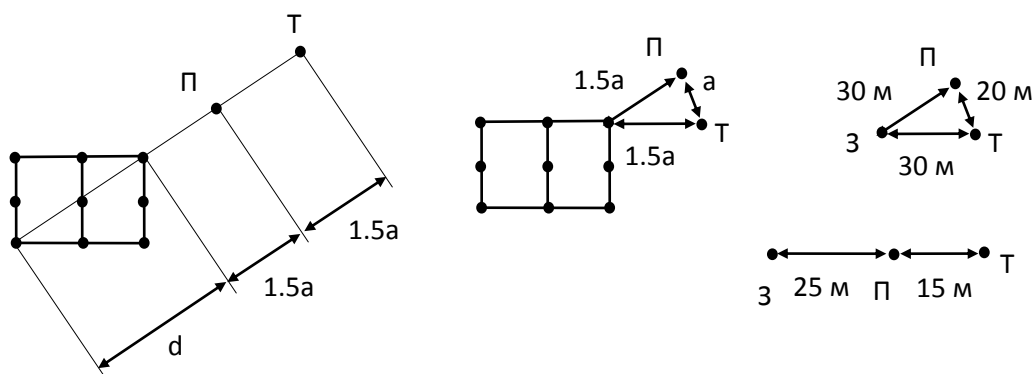
Контроль выполняется для заземлителей подстанций один раз в три года, для цеховых установок - один раз в год.

Контроль включает внешний осмотр, выборочное вскрытие грунта и проверка состояния подземной части металлоконструкций, измерение сопротивления току растекания, измерение удельного сопротивления грунта (для заземлителей воздушных линий).

#### Методы измерения сопротивления заземлителя.

Для измерения сопротивления заземлителя необходимы два дополнительных электрода: токовый - который служит для пропускания тока через испытуемый заземлитель; и потенциальный - который располагается в точке нулевого потенциала и предназначен для измерения падения напряжения на заземлителе.

Они должны располагаться на таком расстоянии, чтобы поля растекания не накладывались. Эти расстояния зависят от диагонали основного заземлителя.



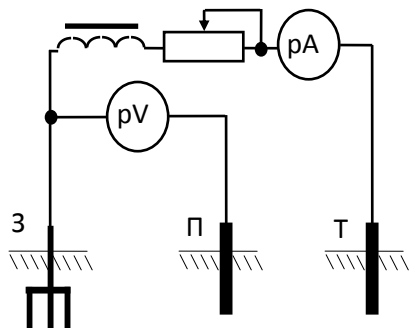
Если  $d > 40$  м, то  $a$  принимается больше  $d$ ;

Если  $d$  от 10 до 40 м, то  $a$  принимается  $>40$  м;

Если  $d < 10$  м, то  $a$  принимается  $>20$  м.

Для измерения сопротивления заземлителя применяются две схемы.

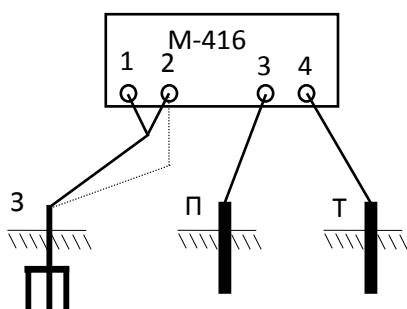
1) Схема амперметра - вольтметра.



Достоинства этой схемы в том, что можно измерить сопротивление в режимах близких к реальным. Измерения в грунте должны вестись на переменном токе.

Требование к схеме: вольтметр - должен быть вольтметром, то есть должен иметь большое внутреннее сопротивление.

2) Схема с использованием измерителей заземления.



1-4 - токовые клеммы;

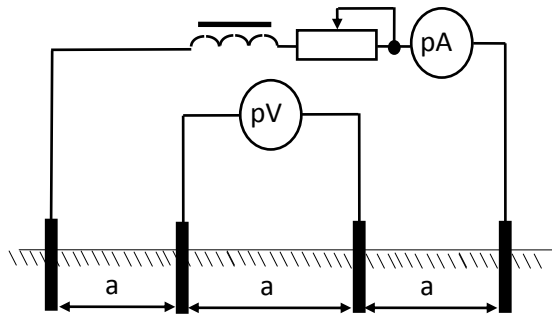
2-3 - потенциальные.

С перемычкой: включаем сопротивления проводников.

Без перемычки: не включаем сопротивления проводников.

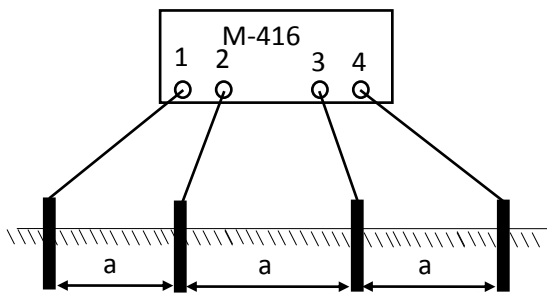
Измерение удельного сопротивления грунта выполняется двумя методами:

- метод пробного или контрольного электрода, при этом методе в испытуемом грунте помещается электрод с известными геометрическими размерами, измеренным сопротивлением току растекания и по известной формуле определяется  $\rho$ ;



- метод вертикального электродного зондирования (ВЭЗ). Для измерения  $\rho$  применяется симметричная четырех электродная схема Вендера: в испытуемом грунте на одинаковом расстоянии располагают четыре одинаковых электрода, крайние токовые, средние - потенциальные.

Либо применяется измеритель заземления М416.



$$\rho = 2 \cdot \pi \cdot a \cdot R,$$

где  $R$  - измеренное сопротивление.

## ЗАНУЛЕНИЕ. ДРУГИЕ ЗАЩИТНЫЕ МЕРЫ АВАРИЙНОГО РЕЖИМА В ЭЛЕКТРОУСТАНОВКАХ.

### 1. Зануление в электроустановках.

1.1. Условие применения, принципы защиты, определения.

1.2. Назначение элементов схемы.

1.3. Требование к занулению.

1.4. Методика расчета зануления.

1.5. Контроль зануления.

2. Защитное отключение.

3. Двойная изоляция.

4. Защитное изолирование рабочего места.

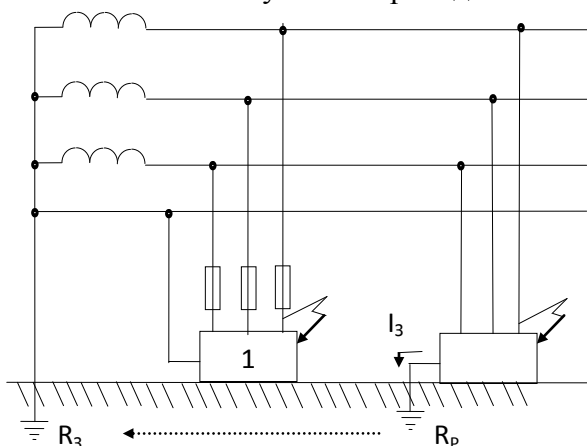
### 1. Зануление в электроустановках.

1.1. Условие применения, принципы защиты, определения.

Зануление - это преднамеренное соединение металлических корпусов электроустановок с глухо-заземленной нейтралью в трехфазных сетях, с заземленным полюсом в однофазных сетях переменного тока и с заземленной средней точкой в сетях постоянного тока при напряжении до 1 кВ.

Принципы защиты зануления: превращение замыкания на корпус в короткое замыкание, от тока которого срабатывает МТЗ и селективно отключает поврежденное оборудование или участок сети.

Схема с заземленным нулевым проводом.



$$I_3 = U_{\phi} / (R_p + R_3); U_{\text{КОРП 2}} = U_{\phi} \cdot R_3 / (R_p + R_3); U_{\text{КОРП 1}} = U_H = I_3 \cdot R_p = U_{\phi} \cdot R_p / (R_p + R_3).$$

Нежелательно и опасно иметь в одной и той же сети зануленные и заземленные корпуса.

Из схемы следует, что все провода нулевые, провода по отношению к земле окажутся под напряжением.

## 1.2. Назначение элементов схемы.

Схема зануления включает:

- нулевой провод питающей сети. Нулевой провод может быть рабочим, который служит только для получения фазного напряжения, защитным - только для защиты (в этом случае схема пяти-проводная) - сеть с совмещенным нулевым проводом;
- устройство МТЗ, служит для быстрого отключения поврежденной электроустановки;
- рабочее заземление нулевого провода, позволяет уменьшить напряжение по отношению к заземлителю при протекании по нему тока короткого замыкания;
- повторное заземление нулевого провода, выполняется на некотором расстоянии от подстанции, что позволяет еще более уменьшить напряжение нулевого провода и заземлителя при замыкании на корпус в случае исправной сети зануления и несколько уменьшить опасность при обрыв нулевого провода, между точкой присоединения поврежденного корпуса и подстанции.

1 случай:  $U_K = U_{\Phi} \cdot R_{\Pi} / (R_P + R_{\Pi})$ ;

2 случай:  $U_K \text{ за обрывом} = U_{\Phi} \cdot R_{\Pi} / (R_P + R_{\Pi})$ ;

$$U_K \text{ до обрыва} = U_{\Phi} \cdot R_P / (R_P + R_{\Pi}).$$

1.3. Требования к занулению. Конструктивно требования к занулению такие же как и к заземлению. Специфическим является требование к кратности тока:

- проводники зануления должны выделяться так, чтобы при замыкании на корпус или нулевой провод возникал ток однофазного короткого замыкания превышающий не менее чем в три раза номинальный ток плавкой вставки предохранителя или автомата с тепловым расцепителем. При защите электросети с электромагнитным расцепителем кратность тока 1.1, а при отсутствии паспортных данных 1.4 для автоматов с номинальным током до 100 А и 1.25 для прочих;
- требование по проводимости нулевого провода: проводимость нулевого провода должна составлять не менее 50% фазного провода,  $Z_0 \leq 2Z_{\Phi}$ ;
- требование по непрерывности нулевого провода. Должна обеспечиваться непрерывность нулевого провода от каждого корпуса до нейтрали источника питания. В связи с этим в нулевой провод (защитный или совмещенный) запрещается встраивать коммутационные аппараты и устройства МТЗ. Допускается встраивать коммутирующие аппараты, которые вместе с нулевым проводом отключают и все фазные;
- требование к рабочему заземлению. Сопротивление рабочего заземления не должно превышать значений приведенных в таблице;

- требование к повторному заземлению нулевого провода. Повторное заземление нулевого провода выполняется на концах воздушных линий и ответвлений от них длиной 200 м и выше, а также на вводах воздушных линий в здания, электроустановки которых подлежат заземлению. При размещении электроустановок вне здания расстояние от электроустановки до заземлителей рабочего или повторного заземлений не должно превышать 100 м; для кабельных линий повторного заземления не требуется. Сопротивления повторных заземлителей не должны превышать значений приведенных в таблице:

Напряжение сети $U_{\text{сети}}, \text{В}$	Рабочее сопротивление $R_p, \text{Ом}$		Повтор. сопротивление $R_{\text{п}}, \text{Ом}$	
	Эквивалентное с учетом использования естественных заземлителей и повторных заземлений нулевого провода	В том числе только искусственных	Эквивалентное всех повторных заземлителей	В том числе каждого повторного заземлителя
660/380	2	15	5	15
380/220	4	30	10	30
220/127	8	60	20	60

Рассмотрим особенности таблицы на примере напряжения 380/220 В.  $R_p=4 \text{ Ом}$ , если сопротивление естественного и повторного заземлителей дают 4 Ом, то в любом случае искусственный заземлитель должен иметь сопротивление 30 Ом, то есть эквивалентное сопротивление всех повторных заземлителей должно быть 10 Ом, его можно получить как один провод на 10 Ом, два по 20 Ом или три по 30 Ом, но четыре по 40 Ом уже нельзя.

#### 1.4. Методика расчета зануления.

Исходные данные:

- напряжение сети;
- полная схема сети (тип трансформаторов, сведения о сети: длина, сечения проводов, воздушные или кабельные линии и т.д.);
- сведения об устройствах МТЗ защищающих данную установку.

#### Методика расчета

1) Расчет на отключающую способность:

- определяют ток короткого замыкания и сопоставляют с номинальным током МТЗ,

$$I_{кз} = \frac{U_{\phi}}{Z_{\text{ПЕТЛИ(ФАЗА-0)}}$$

$$\text{В общем случае } Z_{\text{П}} = \sqrt{\left((r_{\phi} + r_0 + r_{\text{ТР}})^2 + (x_{\phi} + x_0 + x_{\text{ТР}})^2\right)}.$$

Для кабельных линий  $Z_{\text{П}}=Z_{\phi}+Z_0+Z_{\text{ТР}}/3$ .

$$\text{Для воздушных линий } Z_{\text{П}} = \sqrt{\left((r_{\phi} + r_0)^2 + x_{\text{ВН}}^2\right)} + \frac{Z_{\text{ТР}}}{3},$$

где  $x_{\text{ВН}}$  - внешнее сопротивление;

- определяем коэффициент кратности тока  $K_{\text{T}}=I_{кз}/I_{\text{НОМ МТЗ}} \geq K_{\text{T доп}}$ .

Если  $K_{\text{T}} < K_{\text{T доп}}$ , то можно увеличить сечение проводов (не всегда выгодно), изменить вид защиты (плавкие вставки заменить на магнитные расцепители).

2) Определение напряжения на корпусе за время срабатывания защиты  $U_{\text{К}}=I_{кз} \cdot Z_0 \leq U_{\text{ПРДОП}}(t)$ ,

где  $Z_0$  - полное сопротивление нулевого провода, для кабельных линий  $Z_0=R_0$ , для

$$\text{воздушных линий } Z_0 = \sqrt{\left(r_0^2 + \frac{x^2}{4}\right)}.$$

Если не выдерживается неравенство, то можно:

- увеличить сечение нулевого провода (увеличивается ток короткого замыкания, поэтому изменение не пропорционально);

- выполнить повторное заземление нулевого провода. При наличии повторных заземлений напряжения на корпусах  $U_{\text{К}}=I_{кз} \cdot Z_0 \cdot R_{\text{П}} / (R_{\text{Р}} + R_{\text{П}}) \leq U_{\text{ПРДОП}}(t)$ ,

где  $R_{\text{П}}$  - эквивалентное сопротивление всех повторных заземлений.

Затребовав  $U_{\text{К}} \leq U_{\text{ПРДОП}}(t)$ , можно получить  $R_{\text{П}}$ .

3) Расчет рабочего и повторных заземлителей выполняется по методу коэффициента использования электродов для требуемых сопротивлений.

### 1.5. Контроль зануления.

Контроль зануления включает:

- внешний осмотр сети;
- измерение сопротивления петли «фаза - ноль»;
- расчет кратности тока короткого замыкания;
- измерение рабочего сопротивления и сопротивления повторных заземлителей.



Выполняются приемо-сдаточные и периодические, 1 раз в пять лет испытания. Определение сопротивления цепей выполняется по схеме амперметр - вольтметр или специальным измерителем М-417. Измерения выполняются для электроприемников: наиболее мощных, наиболее удаленных от источников питания и не менее 10% от их общего количества.

## **2. Защитное отключение.**

Защитное отключение - это система защиты, обеспечивающая автоматическое отключение поврежденной электроустановки или участка сети при возникновении в них опасности поражения человека электрическим током.

Схема УЗО состоит из датчика или датчиков, которые реагируют на изменения режима работы сети или электроустановки, исполнительных элементов и коммутирующих устройств.

В основу классификации схем УЗО положен принцип изменяющегося при повреждении параметра:

- схемы на напряжение корпуса относительно земли;
- схемы на токи замыкания на землю, измеряется величина тока протекающего в цепи провод - корпус - земля;
- схемы на напряжение фазы относительно земли, используются в сетях с изолированной нейтралью;
- схемы на напряжение нулевой последовательности, используют фильтры напряжений нулевой последовательности;
- схемы на токах нулевой последовательности, применяются датчики токов нулевой последовательности обычно трансформаторы тока;
- вентильные схемы;
- схемы на оперативном токе (схемы контроля изоляции);
- комбинированные схемы, имеющие несколько различных датчиков, реагирующих на изменение нескольких величин.

Требования к схемам УЗО:

- достаточная чувствительность;
- быстродействие;
- надежность;
- климатические требования;
- наличие самоконтроля или ручного контроля исправности.

УЗО могут применяться как самостоятельная мера защиты в замен заземления или зануления, тогда обязателен самоконтроль. Или в дополнение к защитному заземлению или занулению, тогда достаточно ручного контроля.

КК - кнопка контроля.

Достоинства схем УЗО - простота.

Недостаток - при обрыве в цепи РЗ схема становится не чувствительной, для этого применяется ручной контроль.

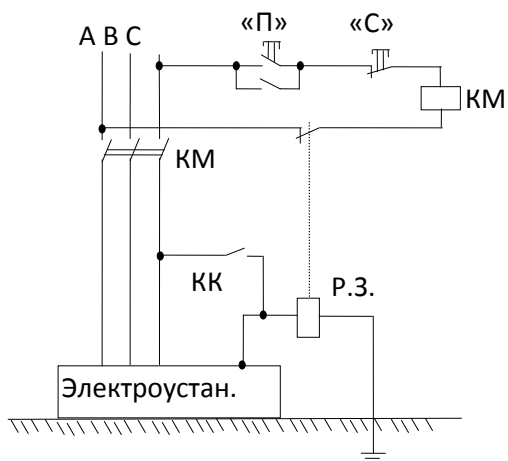


Схема применяется для передвижных электроустановок, когда нецелесообразно применять заземление и для электроустановок на грунтах с большим удельным сопротивлением.

### **3. Двойная изоляция.**

Двойная изоляция - это означает выполнение корпусов электроустановок из изолирующих материалов. Область применения ограничена: арматура электропроводок, вилки, розетки, патроны, выключатели, измерительные приборы, ручной электроинструмент, ручные светильники. Область применения ограничивается недостатками, присущими пластмассам: не технологичность, непрочность, старение.

### **4. Защитное изолирование рабочего места.**

Защитное изолирование рабочего места- это покрытие пола и строительных конструкций, расположенных вблизи электроустановки, изолирующим материалом. Выполняется редко, когда по технологическим соображениям заземление невозможно.

## ЭЛЕКТРОЗАЩИТНЫЕ СРЕДСТВА

1. *Определение и классификация ЭЗС.*

2. *Конструкция ЭЗС.*

3. *Правила пользования и содержание ЭЗС.*

### 1. Определение и классификация ЭЗС.

**Электрозащитные средства** - это переносимые (перевозимые) изделия, которые служат для защиты от поражения электрическим током или электрической дуги. Электрозащитные средства делятся на основные и дополнительные.

**Основные** - это средства изоляции, которые длительно выдерживают рабочее напряжение электроустановки и с помощью которых разрешается прикасаться к токоведущим частям находящихся под напряжением.

В электроустановках напряжением выше 1 кВ это: изолирующие штанги, изолирующие клещи, токоизмерительные клещи, указатели напряжения и т.п.

В электроустановках напряжением до 1 кВ это: изолирующие клещи, электроизмерительные клещи, указатели напряжения, диэлектрические перчатки, слесарный инструмент с изолирующими рукоятками и т.п.

**Дополнительные** - это средства, которые сами при данном напряжении не могут обеспечить безопасности и применяются в дополнении к основным, а также для защиты от напряжения шага.

В электроустановках напряжением выше 1 кВ дополнительными являются: диэлектрические перчатки, боты, ковры, изолирующие колпачки и накладки, переносные заземления и ограждения, изолирующие подставки и плакаты безопасности.

В электроустановках напряжением до 1 кВ дополнительными являются: диэлектрические галоши, сапоги, ковры.

### 2. Конструкция ЭЗС.

### 3. Правила пользования и содержание ЭЗС.

*Изолирующие штанги* используют для оперативной работ, измерений, проверки изоляции, наложения заземлений и т.п. Изолирующая штанга состоит из трех основных частей: рабочей, изолирующей и рукоятки. По назначению штанги делятся на: оперативные, ремонтные, измерительные, универсальные.

*Правила работы:*

- работать могут специально обученные работники в присутствии второго лица;
- применять можно на напряжение не выше номинального;

- необходимо быть в диэлектрических перчатках и изолированным от земли ( боты, коврик);
- устойчивое основание.;
- при выполнении коммутационных операций необходимо быть в защитных очках;
- применять только исправные штанги;
- проверка клейма об испытаниях;
- в наружных условиях разрешается применять только в сухую погоду.

*Изолирующие клещи* - служат для операций с плавкими вставками предохранителей в электроустановках до 35 кВ. Работать как со штангой. В электроустановках до 1 кВ эти клещи выполняются из пластмассы.

*Измерительные клещи* - служат для измерения тока без разрыва цепи. Применяются в электроустановках до 10 кВ. Конструктивно представляют собой трансформатор тока с разъемным магнитопроводом. В электроустановках выше 1 кВ проводить измерения следует в защитных очках.

*Указатели напряжения* - служат для установления наличия или отсутствия напряжения, применяются в электроустановках до 220 кВ. В электроустановках напряжением выше 1 кВ представляют собой штангу, рабочей частью которой является указателем напряжения.

До 1 кВ эти приборы называются токоискатели или индикаторы (одно- или двухполюсные).

*Диэлектрические перчатки, боты, галоши и коврики* - выполняются из чистой резины без графитных добавок. Перчатки могут быть литые или клеенные, их необходимо проверять на герметичность. Проверку производят один раз в полгода.

*Подставки* - обычно деревянные на фарфоровых подставках или без них, должны быть без металлических соединений.

*Выносные заземления* - куски медного гибкого провода сечением 16 мм<sup>2</sup> до 1 кВ и 25 мм<sup>2</sup> выше 1 кВ.

*Плакаты безопасности* - делятся на запрещающие, предохранительные, предписывающие, указательные (на приводах коммутационных аппаратов, на которых наложено заземление).

# МЕТОДИКА ИЗМЕРЕНИЯ СОПРОТИВЛЕНИЯ ИЗОЛЯЦИИ

## *Оглавление.*

1.	<u>Введение и область действия.</u> .....	38
2.	<u>Цель измерений сопротивления изоляции.</u> .....	39
2.1	<u>Электробезопасность человека.</u> .....	39
2.2	<u>Противопожарная безопасность.</u> .....	41
2.3	<u>Определение причин срабатывания УЗО.</u> .....	42
3.	<u>Производство работ по измерению сопротивления изоляции.</u> .....	42
3.1	<u>Меры электробезопасности.</u> .....	42
3.2	<u>Производство необходимых отключений.</u> .....	43
3.3	<u>Измерение сопротивления изоляции трансформаторов до 1000 Вольт.</u> .....	44
3.4	<u>Порядок измерений.</u> .....	45
3.5	<u>Оформление результатов измерения сопротивления изоляции.</u> .....	46
4.	<u>Примеры замеров сопротивления изоляции.</u> .....	47
4.1	<u>Замер сопротивления изоляции части электроустановок промышленного цеха.</u> .....	47
4.2	<u>Замер сопротивления изоляции электроустановок бытового городка.</u> .....	49
5.	<u>Приложение №1</u> .....	50
6.	<u>Приложение №2</u> .....	52

## *Список иллюстраций.*

<u>Рисунок 1. Схема измерения сопротивления изоляции ТЭНа.</u> .....	40
<u>Рисунок 2. Ток утечки через дефектный электроприемник.</u> .....	40
<u>Рисунок 3. Утечка тока на землю.</u> .....	41
<u>Рисунок 4. Замер сопротивления изоляции без снятия нагрузки.</u> .....	43
<u>Рисунок 5. Измерение на "низкой" стороне.</u> .....	44
<u>Рисунок 6. Измерение на "высокой" стороне.</u> .....	45
<u>Рисунок 7. Часть схемы промышленного цеха.</u> .....	47
<u>Рисунок 8. Схема ЩБГ.</u> .....	49

*Введение и область действия.*

Действие методики распространяется на электроустановки до 1000 Вольт, выполненные по стандарту TN-C или TN-C-S и принятые в эксплуатацию.

### ***Цель измерений сопротивления изоляции.***

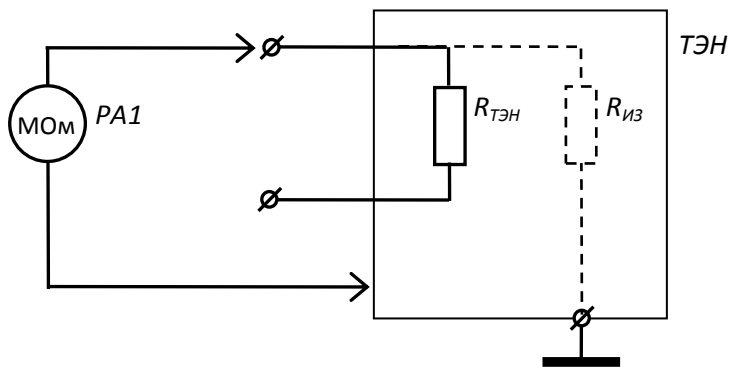
Измерения сопротивления изоляции производятся для определения пригодности электроустановок и их элементов к эксплуатации. Результатом измерений является значение сопротивления между точками электроустановки, которое характеризует ток утечки, возникающий между этими точками при включении электроустановки под напряжение. Единицей измерения сопротивления изоляции является Ом и кратные ему величины: килоОм (1 кОм = 1000 Ом), мегаОм (1 МОм = 1000000 Ом).

Измерение сопротивления изоляции производятся мегомметрами различных конструкций. Принцип действия мегомметра заключается в измерении тока, протекающего через испытываемую электроустановку по действием пульсирующего постоянного напряжения. Это следует запомнить – мегомметр представляет собой источник напряжения, опасного для жизни!

Минимальное сопротивление изоляции, при котором допускается эксплуатация электрооборудования, составляет 500 кОм.

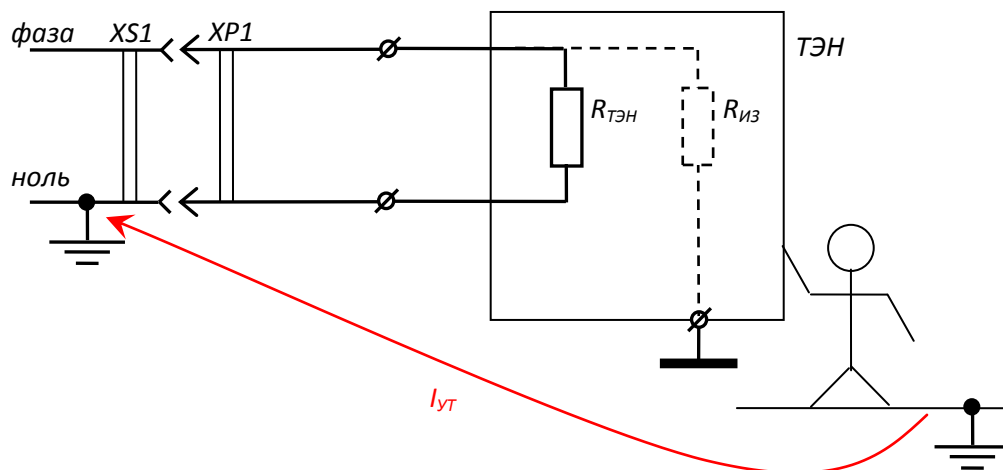
### ***Электробезопасность человека.***

Рассмотрим пример, демонстрирующий связь сопротивления изоляции и тока утечки, а также показывающий опасность эксплуатации электроустановок с пониженным сопротивлением изоляции. Предположим, имеется ТЭН, сопротивление изоляции которого измерено по нижеприведенной схеме (Рисунок 1). Отметим, что для измерения сопротивления изоляции безразлично, к какой именно клемме ТЭНа присоединять щуп мегомметра, так как сопротивление нагрузки по сравнению с сопротивлением изоляции весьма мало. Пусть мегомметр РА1 показал значение сопротивления изоляции, равное  $R_{ИЗ} = 50$  кОм.



**Рисунок 1. Схема измерения сопротивления изоляции ТЭНа.**

Теперь включим ТЭН по схеме, которую демонстрирует Рисунок 2. ТЭН через сетевой шнур с вилкой (ХР1) включен в розетку ХS1, находящуюся под сетевым напряжением. Отметим, что ТЭН будет функционировать исправно.



**Рисунок 2. Ток утечки через дефектный электроприемник.**

Теперь, если к корпусу аварийного электроприемника прикоснется человек, стоящий на земле (или на токопроводящем полу, связанном с землей), через его тело потечет ток утечки. Значение тока утечки<sup>1</sup>:

$$I_{ут} = \frac{U_{\phi}}{R_{ИЗ} + R_{ч}}, \text{ где}$$

$U_{\phi}$  – фазное напряжение электроустановки;

<sup>1</sup> Приведена упрощенная формула, позволяющая получить максимальное значение тока утечки через сопротивление изоляции. Для получения точного результата следует учитывать, что сопротивление изоляции есть *распределенная* величина и пользоваться соответствующими формулами.



$R_{ИЗ}$  – сопротивление изоляции электроприемника;

$R_{ч}$  – сопротивление тела человека, для расчетов по электробезопасности принимается  $R_{ч} = 1000$  Ом.

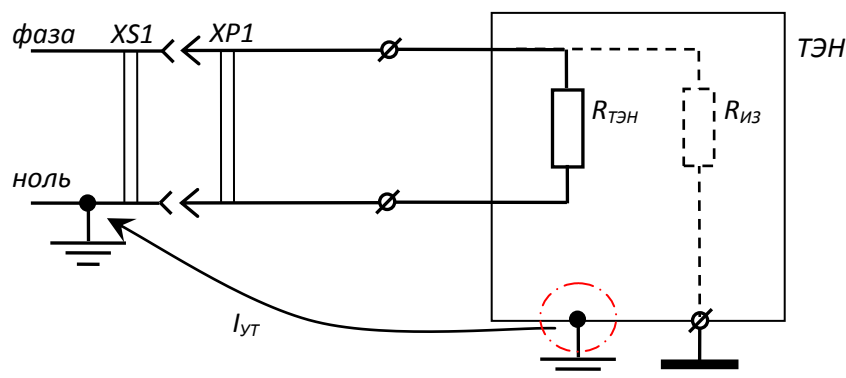
Таким образом, для нашего примера значение тока утечки составит:

$$I_{ут} = \frac{U_{\phi}}{R_{ИЗ} + R_{ч}} = \frac{220}{50000 + 1000} = \frac{220}{51000} = 0,0043 \text{ Ампера, что выше тока ощущения и}$$

может представлять опасность для жизни.

### **Противопожарная безопасность.**

Ток утечки, стекающий в землю, способен вызвать не только поражение человека электрическим током, но и возгорание места контакта корпуса электроприемника с землей. Предположим, корпус ТЭНа из пункта 0 оказался заземлен Рисунок 3.



**Рисунок 3. Утечка тока на землю.**

В месте контакта корпуса с землей, вследствие протекания тока утечки, выделяется тепло. Если же *заземлитель*<sup>2</sup> оказывается и проводящим, и горючим (например, сырое дерево), то, при достаточном  $I_{ут}$ , возможно возгорание. Место возможного возгорания на рисунке показано штрихпунктирной линией.

Пожарную опасность представляет собой не только падение сопротивления изоляции на землю, но и падение сопротивления изоляции между двумя проводами кабельной линии. Через пониженное межфазное сопротивление изоляции (в кабеле) протекает ток утечки, разогревая кабель дополнительно к разогреву его током нагрузки. Повышенный разогрев приводит к ускорению старения изоляции, что влечет за собой увеличение тока утечки –

<sup>2</sup> Заземлитель – проводник, находящийся в соприкосновении с землей.

процесс протекает лавинообразно и заканчивается пожаром, если неисправность не была вовремя замечена и устранена.

### ***Определение причин срабатывания УЗО.***

Важным применением измерений сопротивления изоляции является определение части электроустановки, вызвавшей срабатывание УЗО. Следует отметить, что УЗО отключают аварийные части электроустановок при токах утечки, представляющих реальную опасность как по пожару, так и по поражению человека электрическим током.

Измерение сопротивления изоляции для определения причин срабатывания УЗО следует проводить в случаях, указанных в «Методике использования УЗО».

### ***Производство работ по измерению сопротивления изоляции.***

#### ***Меры электробезопасности.***

Измерение сопротивления изоляции проводятся по наряду либо распоряжению.

Измерение сопротивления изоляции должно производиться бригадой не менее чем из двух электриков, имеющих квалификационную группу по электробезопасности не ниже третьей.

Перед измерением сопротивления изоляции какого-либо элемента электроустановки он должен быть отключен от сети с выполнением всех мероприятий для обеспечения безопасности персонала при работах с полным снятием напряжения, за исключением наложения заземлений. Запрещено производить измерения сопротивления изоляции при частичном снятии напряжения.

Все части электроустановки, на которых производятся измерения, следует считать находящимися под опасным для жизни напряжением и принимать все необходимые меры предосторожности. Запрещено выполнение любых других работ в частях электроустановки, на которых производится измерение сопротивления изоляции. Электротехнологический персонал должен быть удален из той части электроустановки, на которой производятся измерения.

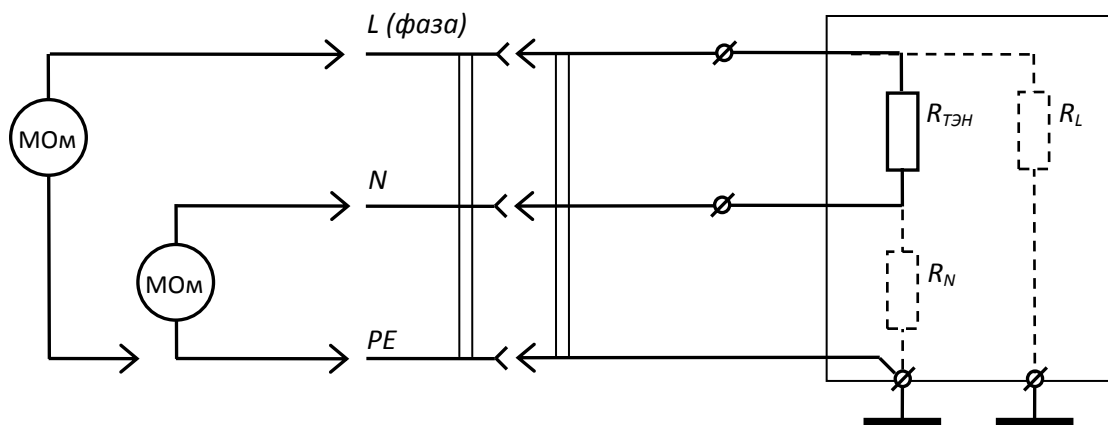
Следует помнить, что на частях электроустановки, подвергшихся воздействию мегомметра, может сохраняться опасный для жизни заряд. Перед прикосновением к таким частям следует разрядить их, а затем убедиться в отсутствии напряжения.

### **Производство необходимых отключений.**

Перед началом измерений следует отключить от проверяемой части электроустановки все элементы, содержащие электронику, такие как: выпрямительные блоки сварочных трансформаторов, блоки питания электронной аппаратуры, реле контроля фаз, фото- и термореле, электронные счетчики. Повышенное (по отношению к питающей сети) напряжение может вывести их из строя.

Также перед началом измерений следует отключить от проверяемой части электроустановки все элементы, содержащие трансформаторы, так как их проверка имеет ряд особенностей и регламентируется пунктом 0.

Перед измерением сопротивления изоляции следует, при помощи коммутационной аппаратуры, разобрать проверяемую часть электроустановки на составные элементы и снять нагрузки. В случае недоступности помещений, в которых располагаются части проверяемой электроустановки, в отдельных случаях допускается не снимать нагрузки. При этом замер сопротивления изоляции фазных и нулевых рабочих проводников производится только относительно РЕ-проводника. Между рабочим нулем и фазами, а также межфазные сопротивления (если не снята нагрузка) не замеряются – смотри Рисунок 4. Два замера (для фазы и для рабочего ноля) производятся на случай обрыва в цепи нагрузки.



**Рисунок 4. Замер сопротивления изоляции без снятия нагрузки.**

Аналогично допускается (при эксплуатации) не отсоединять электродвигатели от питающего их кабеля и проверять сопротивление изоляции двигателя совместно с кабелем. В этом случае измеряются 3 сопротивления – для пар: фаза А – РЕ, фаза В – РЕ, фаза С – РЕ.

В том случае, если часть электроустановки, в которой производится замер, выполнена по системе TN–C–S, то перед замерами следует отсоединить рабочие нули нагрузок (кабелей) от общей ноль-клеммы. Если этого не сделать, сопротивление всех нулевых рабочих проводников окажется одинаковым – приблизительно равным сопротивлению изоляции проводника с наихудшими параметрами.

### ***Измерение сопротивления изоляции трансформаторов до 1000 Вольт.***

Запрещено испытание мегомметром маломощных (до 100 Вт) трансформаторов, предназначенных для питания электронных устройств (установленных в блоках питания любых электронных устройств).

При испытании трансформаторов следует замерять сопротивления изоляции с двух сторон (с «высокой» и с «низкой»):

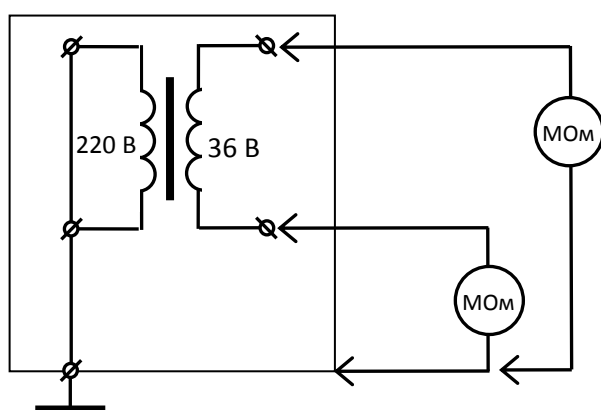
для однофазных трансформаторов – А–РЕ и N–РЕ;

для трехфазных трансформаторов – А–РЕ, В–РЕ, С–РЕ.

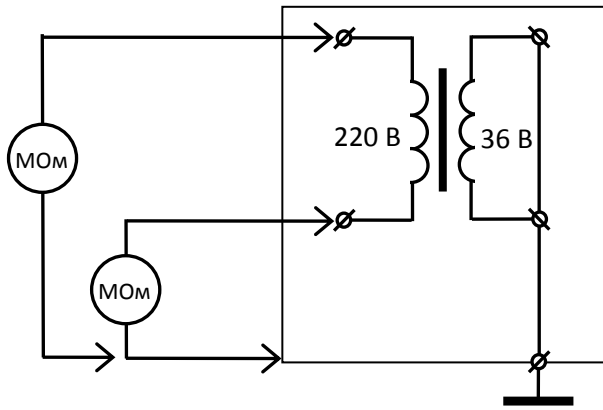
**Внимание! Перед измерением сопротивления изоляции обмоток трансформаторов все выводы других обмоток (кроме гальванически связанных с проверяемой) этого трансформатора обязательно должны быть закорочены на корпус устройства!**

На трансформаторы не распространяется правило, регламентирующее величину напряжения мегомметра в зависимости от напряжения электроустановки – трансформаторы проверяются с двух – и с «низкой» и, с «высокой» сторон напряжением 500 Вольт.

Схемы измерений сопротивления изоляции однофазного трансформатора 220/36 демонстрируют Рисунок 5 и Рисунок 6.



**Рисунок 5. Измерение на "низкой" стороне.**



**Рисунок 6. Измерение на "высокой" стороне.**

***Порядок измерений.***

Мегомметр следует располагать согласно инструкции по эксплуатации, как правило, горизонтально.

Проверку сопротивления изоляции электроустановок 380/220 Вольт (при эксплуатации), за исключением ранее оговоренных случаев, следует проводить напряжением (мегомметром) 500 Вольт.

Проверку сопротивления изоляции электроустановок малого напряжения (менее 50 Вольт) следует проводить напряжением (мегомметром) 100 Вольт. Не допускается испытание электроустановок до 50 Вольт включительно напряжением 500 Вольт!

Скорость вращения ручки генератора мегомметра должна составлять 120-140 оборотов в минуту.

Показания мегомметра считаются устоявшимися после 60 секунд приложения к испытуемой цепи напряжения мегомметра.

Перед присоединением щупов прибора к измеряемой цепи следует двухполюсным фазоуказателем с неоновой лампой убедиться в отсутствии в ней напряжения.

В том случае, если измерения производились на действующей электроустановке, то после проведения измерительных работ она должна быть приведена в исходное состояние, за исключением частей с пониженным сопротивлением изоляции. Части электроустановки с пониженным сопротивлением изоляции эксплуатировать запрещено.

Части электроустановки, на которых измерения показали пониженное сопротивление изоляции, должны быть, в свою очередь, разобраны с тем, чтобы локализовать и устранить повреждение.

### ***Оформление результатов измерения сопротивления изоляции.***

По результатам измерений сопротивления изоляции составляется протокол, образец смотри в Приложение №1 и Приложение №2.

Исполнители работ заполняют графы, начиная с «Объект ...». Реквизиты заказчика работ, производителя работ, равно как и регистрационный номер и дату протокола проставляет лицо, уполномоченное на ведение соответствующей отчетности.

При заполнении протокола следует соблюдать следующие правила:

Проверку сопротивления изоляции электроустановок 380/220 Вольт (при эксплуатации) следует проводить напряжением (мегаомметром) 500 Вольт.

Графа «Дата проверки ...» исполнителями не заполняется.

Столбец таблицы №4 (Норма по ПУЭ, МОм) для измерений, проводимых при эксплуатации электрооборудования, заполняется значением 0,5 МОма.

Столбцы таблицы №№ 5 – 14 заполняются значениями сопротивления изоляции, выраженными в МегаОмах. Ненужные при данном измерении ячейки этих столбцов заполняются прочерками. Нельзя оставлять ячейки пустыми.

Столбец № 15 («Примечание») заполняется: если все значения сопротивлений в столбцах №№ 5 – 14 больше или равны 0,5 МОма, то проставляется «Соответствует ПУЭ». Если же хоть одно сопротивление менее 0,5 МОма, то проставляется «Не соответствует ПУЭ».

Графа «Заключение ...» заполняется: если сопротивление всех проверенных частей «Соответствует ПУЭ», то проставляется «Сопротивление изоляции проверенных электроустановок соответствует ПУЭ»; иначе – «Сопротивление изоляции части (или всех) проверенных электроустановок не соответствует ПУЭ».

## Примеры замеров сопротивления изоляции.

### Замер сопротивления изоляции части электроустановок промышленного цеха.

Пусть требуется измерить сопротивление изоляции части электроустановки промышленного цеха, схему которой демонстрирует Рисунок 7.

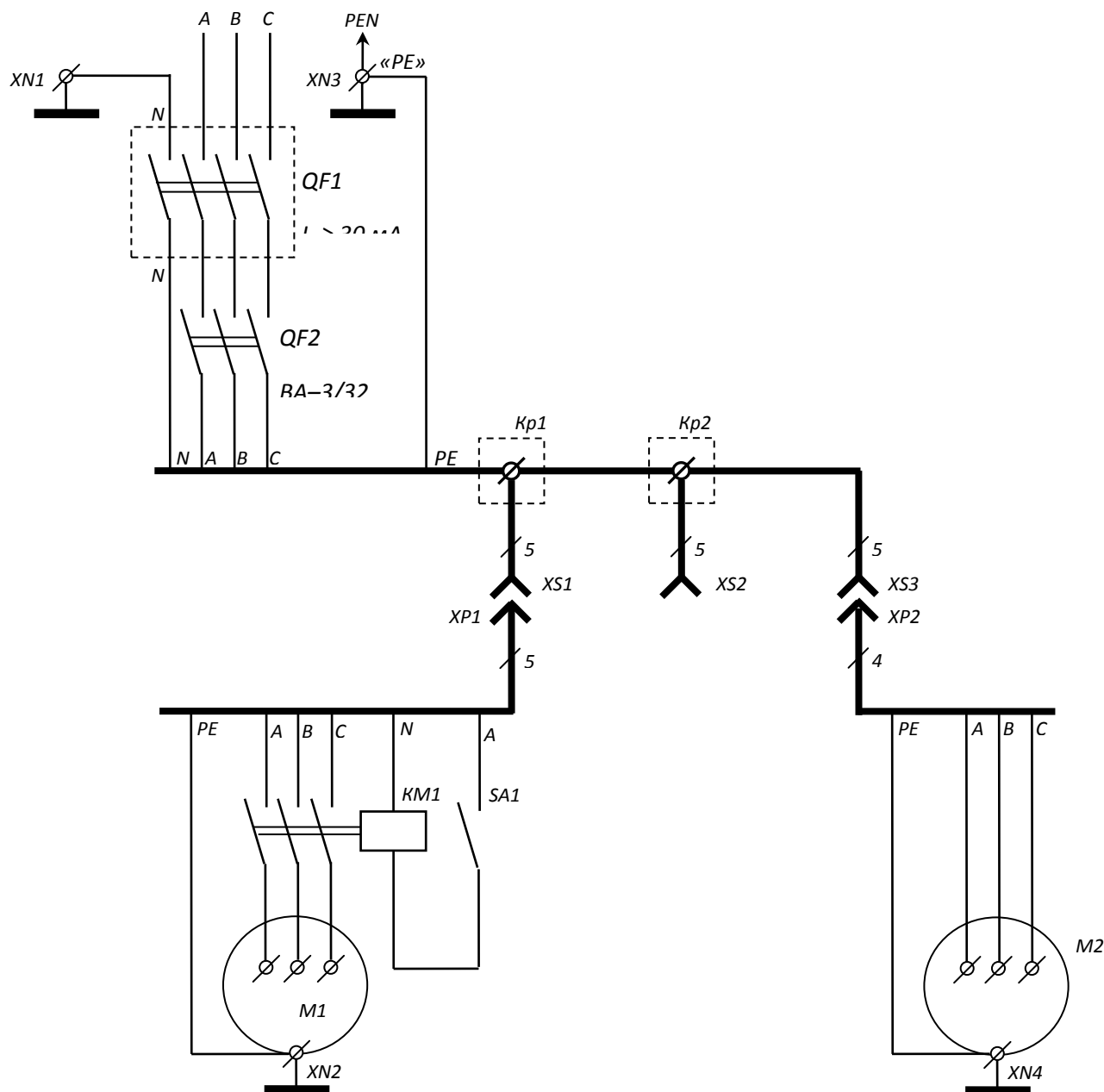


Рисунок 7. Часть схемы промышленного цеха.

На рисунке изображена часть схемы цеха, предназначенная для питания нескольких трехфазных станков. Через УЗО QF1, автоматический выключатель QF2 и клеммные коробки Кр1-Кр2 5-типровоным кабелем запитаны 5-тиконтактные розетки XS1-XS3. К розеткам при помощи вилок подключаются станки. На схеме XN1 и XN3 – болтовые

соединения, смонтированные на корпусе щита, а XN2 и XN4 смонтированы на корпусах соответствующих электроприемников.

Примерная последовательность действий для проведения измерений:

Удаляем электротехнологический персонал от проверяемой части электроустановки.

Местом замера выбираем щит, в котором расположены QF1 и QF2.

Выполняем технические мероприятия, обеспечивающие безопасность работ с полным снятием напряжения:

отключаем **весь щит**, в котором расположены QF1 и QF2, включая и питающий щит кабель;

вывешиваем табличку «Не включать, работают люди», принимаем меры к недопущению ошибочного включения;

проверяем отсутствие напряжения в щите.

Отключаем УЗО QF1 и ВА QF2 (отключать QF1 следует обязательно, так как требуется разорвать соединение рабочего ноля N с корпусом щита, и, соответственно, с РЕ-проводником);

Производим замеры сопротивлений: А–В, В–С, А–С, А–РЕ, В–РЕ, С–РЕ, А–N, В–N, С–N, N–РЕ. Перед очередным присоединением щупов мегомметра к проводникам обязательно разряжаем линии (это можно делать изолированным проводником или, например, двухламповой «контролькой»).

Заносим результаты измерений в протокол (смотри Приложение №1, запись №1).

Производим замер сопротивления изоляции электроприемника, обозначенного как M1:

местом измерений выбираем контакты пускателя KM1;

выключаем SA1;

производим замеры сопротивлений со стороны питающего кабеля: А–В, В–С, А–С, А–РЕ, В–РЕ, С–РЕ, А–N, В–N, С–N, N–РЕ.

производим замеры сопротивлений изоляции со стороны электродвигателя: А–РЕ, В–РЕ, С–РЕ.

заносим результаты измерений в протокол (смотри Приложение №1, записи №2 и №3).

Производим замер сопротивления изоляции электроприемника, обозначенного как M2:

местом измерений выбираем контакты розетки XP2;

производим замеры сопротивлений: А–РЕ, В–РЕ, С–РЕ. Если они окажутся неравными, то налицо обрыв в цепи питания двигателя;

заносим результаты измерений в протокол (смотри Приложение №1, запись №4).



### Замер сопротивления изоляции электроустановок бытового городка.

Пусть требуется измерить сопротивление изоляции электроустановок бытового городка, состоящего, к примеру, из 12 бытовок. Городок питается от стандартного ЩБГ, схему которого демонстрирует Рисунок 8.

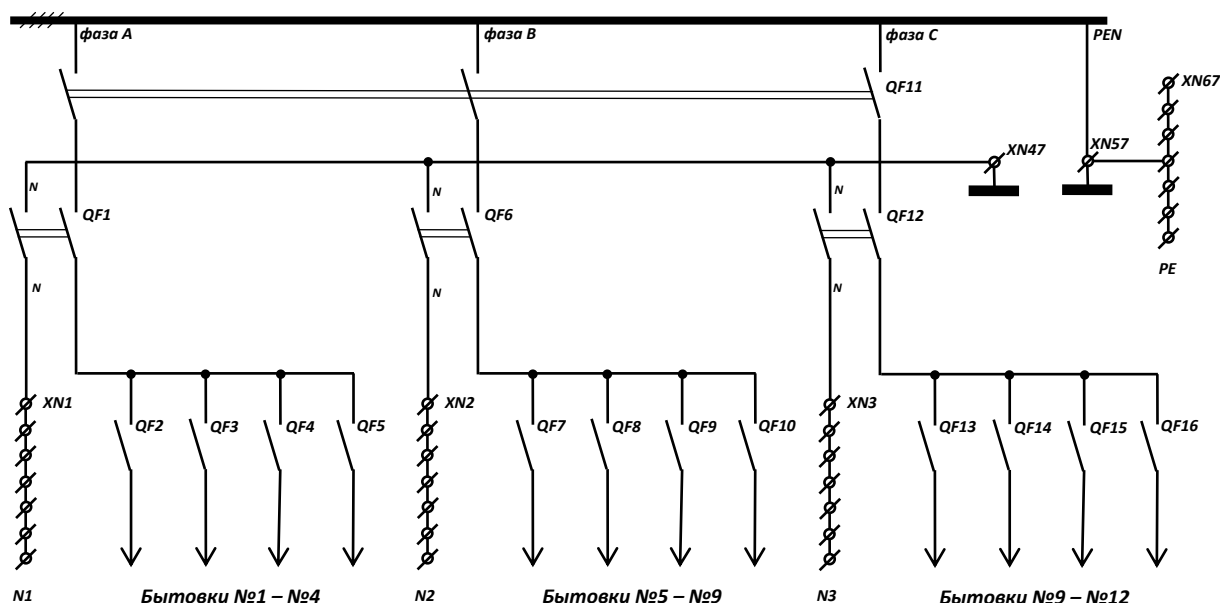


Рисунок 8. Схема ЩБГ.

Примерная последовательность действий для проведения измерений:

Удаляем людей от проверяемой части электроустановки.

Местом замера выбираем ЩБГ.

Выполняем технические мероприятия, обеспечивающие безопасность работ с полным снятием напряжения:

отключаем **весь щит бытового городка**, включая и питающий щит кабель;

вывешиваем табличку «Не включать, работают люди», принимаем меры к недопущению ошибочного включения;

проверяем отсутствие напряжения в ЩБГ.

Отключаем рубильник QF11 для того, чтобы сопротивление нагрузок не влияло на результаты измерений.

Производим замер сопротивления питающего ЩБГ кабеля: А–В, В–С, А–С, А–PEN, В–PEN, С–PEN. Результаты заносим в протокол – Приложение №2, запись 1.

Отключаем УЗО QF1, QF6 и QF12. Отключаем автоматические выключатели нагрузок.

Отсоединяем нулевые рабочие проводники нагрузок от ноль-клемм XN1, XN2 и XN3.

Для всех потребителей (бытовок) производим замер сопротивления изоляции: фаза – N, фаза – PE, N – PE. Результаты измерений заносим в протокол (смотри Приложение №2, записи 2 – 13).

В случае обнаружения пониженного сопротивления изоляции разбираем дефектную часть электроустановки на составные части и находим неисправный элемент (смотри Приложение №2, записи 14 – 15).

### Приложение №1

Наименование организации: \_\_\_\_\_

Заказчик: \_\_\_\_\_

Лицензия № \_\_\_\_\_

Объект: учебный пример замера сопротивления изоляции части

Действительна до «\_\_\_\_\_» \_\_\_\_\_ 200\_\_\_\_\_ г.

схемы промышленного цеха.

**Протокол №\_\_\_\_\_ от «\_\_\_\_\_» \_\_\_\_\_ » 200\_\_\_\_\_ г.**  
измерения сопротивления изоляции проводов, кабелей, аппаратов и обмоток электрических машин.

Измерения произведены мегомметром типа \_\_\_\_\_ напряжением 500 Вольт зав. №\_\_\_\_\_ дата проверки \_\_\_\_\_

Обозначения: А, В, С – фазные проводники, N – рабочий нулевой проводник, PE – защитный нулевой проводник, PEN – совмещенный нулевой рабочий и нулевой защитный проводник.

**Сопротивление изоляции в МОм (проставлены УСЛОВНЫЕ значения).**

№ п/п	Испытуемый объект	Марка провода, кабеля, аппарата	Норма по ПУЭ, МОм	А-В	В-С	С-А	А-N	(PEN) B-N	(PEN) C-N	(PEN) A-PE	B-PE	C-PE	N-PE	Примечание
1	2	3	4	5	6	7	8	9	10	11	12	13	14	15

1	Шлейф 380 Вольт	КГ-5×4	0,5	52	48	50	53	51	49	50	61	45	51	Соотв. ПУЭ
2	Кабель питания станка М1	КГ-5×4	0,5	49	50	61	45	51	52	48	50	53	51	Соотв. ПУЭ
3	Электродвигатель М1	А2	0,5	-	-	-	-	-	-	65	65	65	-	Соотв. ПУЭ
4	Электродвигатель М2	АОЛ2	0,5	-	-	-	-	-	-	45	45	45	-	Соотв. ПУЭ

**Заключение:** *Сопротивление изоляции проверенных электроустановок соответствует ПУЭ.*

**Исполнители:**

*бригадир  
электрик  
электрик*

**(должность)**

*Иванов А.А.  
Петров В.В.  
Сидоров С.С.*

**(подпись)**

**(Фамилия И.О.)**

**Приложение №2**

**Наименование  
организации:** \_\_\_\_\_

**Заказчик:** \_\_\_\_\_

**Лицензия  
№** \_\_\_\_\_

**Объект:** учебный пример замера сопротивления изоляции

**Действительна** до  
« \_\_\_\_\_ » \_\_\_\_\_  
**200** \_\_\_\_\_ г.

электроустановок бытового городка.

**Протокол № \_\_\_\_\_ от « \_\_\_\_\_ » \_\_\_\_\_ » 200 \_\_\_\_\_ г.**  
измерения сопротивления изоляции проводов, кабелей, аппаратов и обмоток электрических машин.

Измерения произведены мегомметром типа \_\_\_\_\_ напряжением 500 Вольт зав. № \_\_\_\_\_ дата проверки \_\_\_\_\_

Обозначения: А, В, С – фазные проводники, N – рабочий нулевой проводник, PE – защитный нулевой проводник, PEN – совмещенный нулевой рабочий и нулевой защитный проводник.

**Сопротивление изоляции в МОм (проставлены УСЛОВНЫЕ значения).**

№ п/п	Испытуемый объект	Марк а пров ода, кабел я, аппар ата	Норма по ПУЭ, МОм	A-B	B-C	C-A	A-N (PEN)	B-N (PEN)	C-N (PEN)	A-PE	B-PE	C-PE	N-PE	Примеч.
1	2	3	4	5	6	7	8	9	10	11	12	13	14	15
1	Кабель питания ЦБГ	АВВГ–4×6	0,5	45	51	52	48	50	53	–	–	–	–	Соотв. ПУЭ
2	Бытовка №1	АВВГ–3×2,5	0,5	–	–	–	45	–	–	48	–	–	50	Соотв. ПУЭ
3	Бытовка №2	АВВГ–3×2,5	0,5	–	–	–	12	–	–	10	–	–	11	Соотв. ПУЭ
4	Бытовка №3	АВВГ–3×2,5	0,5	–	–	–	22	–	–	18	–	–	25	Соотв. ПУЭ
5	Бытовка №4	АВВГ–3×2,5	0,5	–	–	–	17	–	–	24	–	–	16	Соотв. ПУЭ
6	Бытовка №5	АВВГ–	0,5	–	–	–	–	24	–	–	12	–	14	Соотв.

		3×2,5												ПУЭ
7	Бытовка №6	АВВГ– 3×2,5	0,5	–	–	–	–	27	–	–	25	–	28	Соотв. ПУЭ
8	Бытовка №7	АВВГ– 3×2,5	0,5	–	–	–	–	5	–	–	7	–	7	Соотв. ПУЭ
9	Бытовка №8	АВВГ– 3×2,5	0,5	–	–	–	–	14	–	–	18	–	0, 2	Не соотв. ПУЭ
1 0	Бытовка №9	АВВГ– 3×2,5	0,5	–	–	–	–	–	22	–	–	24	16	Соотв. ПУЭ
1 1	Бытовка №10	АВВГ– 3×2,5	0,5	–	–	–	–	–	9	–	–	14	10	Соотв. ПУЭ
1 2	Бытовка №11	АВВГ– 3×2,5	0,5	–	–	–	–	–	32	–	–	20	27	Соотв. ПУЭ
1 3	Бытовка №12	АВВГ– 3×2,5	0,5	–	–	–	–	–	15	–	–	14	15	Соотв. ПУЭ
1 4	Кабель питания бытовки №8	АВВГ– 3×2,5	0,5	–	–	–	–	–	24	–	–	20	21	Соотв. ПУЭ
1 5	Электронагреват ель бытовки №8	КГ– 3×1,5	0,5	–	–	–	–	–	0,2	–	–	0, 2	0, 2	Не соотв. ПУЭ

**Заключение:** *Сопротивление изоляции проверенных электроустановок частично (запись 15) не соответствует ПУЭ.*

**Исполнители:** бригадир  
электрик  
электрик

*Иванов А.А.  
Петров В.В.  
Сидоров С.С.*

(должность)

(подпись)

(Фамилия И.О.)

## Паспорт заземляющего устройства

(примерная форма)

"УТВЕРЖДАЮ"

Главный инженер

\_\_\_\_\_

наименование энергообъекта

\_\_\_\_\_

подпись, ф.и.о

" \_\_\_\_ " \_\_\_\_\_ 200\_\_ г.

дата

### ПАСПОРТ

#### НА ЗАЗЕМЛЯЮЩЕЕ УСТРОЙСТВО ЭНЕРГООБЪЕКТА

Дата ввода в эксплуатацию \_\_\_\_\_

Дата капитального ремонта (реконструкции) \_\_\_\_\_

Материал заземлителей \_\_\_\_\_

Профиль соединительных шин \_\_\_\_\_

Сечение соединительных шин \_\_\_\_\_

Глубина залегания шин заземлителей \_\_\_\_\_

Исполнительные схемы заземляющих устройств

Электромагнитная совместимость оборудования \_\_\_\_\_

Решение о пригодности заземляющего устройства к эксплуатации: \_\_\_\_\_

\_\_\_\_\_

\_\_\_\_\_

**Результаты проверки заземляющего устройства энергообъекта**

№ п.п .	Наименование объекта	Дата проверки	Сопротивление растеканию тока, Ом	Сопротивление растеканию тока без отходящих коммуникаций, Ом	Степень коррозии заземлителя	Пригодность к эксплуатации	Дата следующей проверки	Примечания

**Результаты проверки связей оборудования энергообъекта  
с искусственным заземлителем**

№ п.п.	Оборудование	Дата проверки	Наличие связи оборудования с заземляющим устройством	Сопротивление связи между оборудованием по искусственному заземлителю, Ом	Степень коррозии, %	Пригодность заземлителя оборудования к эксплуатации	Дата следующей проверки	Примечания

**Результаты контрольных измерений напряжения прикосновения на энергообъекте**

№ п.п.	Наименование объекта	Дата проверки	Расчетный ток КЗ, кА	Время срабатывания защиты, с	Наибольшее значение напряжения прикосновения, В	Соответствие нормативным документам	Дата следующей проверки

**Сведения об изменениях после ремонта или реконструкции ЗУ**

Перечень изменений	Вид работ (замена оборудования, ремонт, реконструкция)	Время проведения работ	Организация - исполнитель	Отметка о внесении изменений в исполнительную схему ЗУ



### Ведомость дефектов

№ п.п.	Дата проверки	Оборудование или группа оборудования	Обнаруженные дефекты	Устранение дефектов		
				Организация- исполнитель	Отметка об устранении дефектов	Дата